

(19) 世界知的所有権機関
国際事務局



(43) 国際公開日
2003年4月10日 (10.04.2003)

PCT

(10) 国際公開番号
WO 03/029804 A1

(51) 国際特許分類: G01N 27/447, 27/28

(21) 国際出願番号: PCT/JP02/10137

(22) 国際出願日: 2002年9月27日 (27.09.2002)

(25) 国際出願の言語: 日本語

(26) 国際公開の言語: 日本語

(30) 優先権データ:
特願2001-301009 2001年9月28日 (28.09.2001) JP
特願2002-78183 2002年3月20日 (20.03.2002) JP

(71) 出願人 (米国を除く全ての指定国について): アーク
レイ株式会社 (ARKRAY, INC.) [JP/JP]; 〒601-8045 京
都府京都市南区東九条西明田町5-7 Kyoto (JP).

(72) 発明者; および
(75) 発明者/出願人 (米国についてのみ): 坂田 哲也

(SAKATA, Tetsuya) [JP/JP]; 〒601-8045 京都府京都市
南区東九条西明田町5-7 アークレイ株式会
社内 Kyoto (JP). 笠井 督夫 (KASAI, Tokuo) [JP/JP];
〒601-8045 京都府京都市南区東九条西明田町
5-7 アークレイ株式会社内 Kyoto (JP). 小林 大造
(KOBAYASHI, Taizo) [JP/JP]; 〒601-8045 京都府京都市
南区東九条西明田町5-7 アークレイ株式会社内
Kyoto (JP).

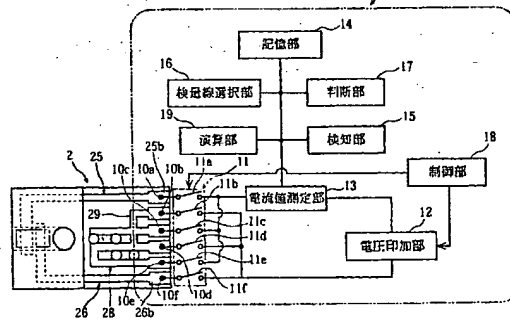
(74) 代理人: 吉田 稔, 外 (YOSHIDA, Minoru et al.); 〒
543-0014 大阪府大阪市天王寺区玉造元町2番
3-2-1301 Osaka (JP).

(81) 指定国 (国内): AE, AG, AL, AM, AT, AU, AZ, BA, BB,
BG, BR, BY, BZ, CA, CH, CN, CO, CR, CU, CZ, DE, DK,
DM, DZ, EC, EE, ES, FI, GB, GD, GE, GH, GM, HR, HU,
ID, IL, IN, IS, JP, KE, KG, KP, KR, KZ, LC, LK, LR, LS,
LT, LU, LV, MA, MD, MG, MK, MN, MW, MX, MZ, NO,
NZ, OM, PH, PL, PT, RO, RU, SD, SE, SG, SI, SK, SL,
TJ, TM, TN, TR, TT, TZ, UA, UG, US, UZ, VN, YU, ZA,
ZM, ZW.

[続葉有]

(54) Title: MEASUREMENT INSTRUMENT AND CONCENTRATION MEASUREMENT APPARATUS

(54) 発明の名称: 測定用具および濃度測定装置



14...STORAGE UNIT
16...DETECTION RAY SELECTION UNIT
17...JUDGMENT UNIT
19...CALCULATION UNIT
11...DETECTION UNIT
13...CURRENT VALUE MEASUREMENT UNIT
12...CONTROL UNIT
12...VOLTAGE APPLICATION UNIT

(57) Abstract: A measurement instrument (2) mounted on a concentration measurement apparatus (1) for performing concentration calculation according to concentration calculation information and capable of outputting concentration calculation information to the concentration measurement apparatus (1). This measurement instrument has an attribute information output unit (28) capable of outputting attribute information related to the attribute of the measurement instrument (2) as an electric physical amount. The attribute information is assigned according to at least one of the conditions: a resistance value of the attribute information output unit (28), a formation part of the attribute information output unit (28), and a formation region of the attribute information output unit (28). The attribute information is used, for example, for selecting a detection ray appropriate for the measurement instrument (2). The attribute information may relate to a particular measurement reference applied to the measurement instrument (2).

[続葉有]

WO 03/029804 A1

BEST AVAILABLE COPY



(84) 指定国 (広域): ARIPO 特許 (GH, GM, KE, LS, MW, MZ, SD, SL, SZ, TZ, UG, ZM, ZW), ユーラシア特許 (AM, AZ, BY, KG, KZ, MD, RU, TJ, TM), ヨーロッパ特許 (AT, BE, BG, CH, CY, CZ, DE, DK, EE, ES, FI, FR, GB, GR, IE, IT, LU, MC, NL, PT, SE, SK, TR), OAPI 特許 (BF, BJ, CF, CG, CI, CM, GA, GN, GQ, GW, ML, MR, NE, SN, TD, TG).

添付公開書類:
— 国際調査報告書

2文字コード及び他の略語については、定期発行される各PCTガゼットの巻頭に掲載されている「コードと略語のガイダンスノート」を参照。

(57) 要約:

本発明は、濃度演算用情報に基づいて濃度演算を行う濃度測定装置 (1) に装着して使用され、かつ濃度測定装置 (1) に対して濃度演算用情報を出力可能な測定用具 (2) に関する。この測定用具 (2) は、当該測定用具 (2) の属性に関連する属性情報を電気的物理量として出力可能な属性情報出力部 (28) を有している。属性情報は、属性情報出力部 (28) の抵抗値、属性情報出力部 (28) の形成部位、および属性情報出力部 (28) の形成領域の大きさのうちの少なくとも1つの条件に基づいて付与されている。属性情報は、たとえば測定用具 (2) に適合する検量線を選択するためのものである。属性情報は、測定用具 (2) に適用された特定の測定基準に関するものであってもよい。

明 細 書

測定用具および濃度測定装置

5 技術分野

本発明は、バイオセンサなどの測定用具、測定用具の製造方法、測定用具と測定補助用具のセット、測定用具を複数枚収容したセンサカートリッジ、および測定用具を用いて試料液中の特定成分の濃度を演算する濃度測定装置に関する。

10 背景技術

体液中の特定成分（たとえば血液中のグルコース）の濃度を測定する一般的な方法としては、酸化還元反応を利用したものがある。その一方で、自宅や出先などで簡易に血糖値の測定が行えるように、手のひらに収まるようなサイズの簡易血糖値測定装置が汎用されている。この簡易血糖値測定装置では、酵素反応場を
15 提供するとともに使い捨てとして構成されたバイオセンサを装着した上で、このバイオセンサに血液を供給することにより血糖値の測定が行われる（たとえば日本国特公平8-10208号公報参照）。

個々のバイオセンサは、センサの感度が同一であるとは限らず、たとえば構成要素の材料の変更や製造ラインの設計変更などに起因してバラツキがある。とく
20 に、製造ラインの立ち上げ初期には、製造ラインでの諸条件の最適化や好適な材料の選択などを行う必要があるため、センサ感度にバラツキが生じやすい。また、複数の工場でバイオセンサを製造する場合や同一工場内で複数の製造ラインでバイオセンサを製造する場合には、工場間や製造ライン間でセンサ感度にバラツキが生じる場合がある。一方、血糖値測定装置においては、様々なセンサ感度のバ
25 イオセンサについて適切に濃度測定を行えるように、予め複数の検量線を準備してあることがある。その他に、血糖値やコレステロール値などの複数項目を測定できるように構成された測定装置においても、個々の測定項目に応じて複数の検量線を準備しておく必要がある。これらの場合には、バイオセンサの感度や測定項目に適合する検量線の情報をなんらかの形で測定装置に認識させ、目的とする

検量線を選択する必要がある。

5 検量線を選択するための第1の例としては、複数の検量線のそれぞれに予め識別コードを与えておいた上で、複数のバイオセンサを収容したケースないし説明書にバイオセンサの識別コードを付記しておく方法がある。この場合には、たとえば血糖値測定装置に検量線選択用プログラムを予め組み込んでおき、血糖値測定装置に対する使用者のボタン操作により検量線の選択が行われる。

10 検量線を選択するための第2の例としては、ケース内に、複数のバイオセンサと、当該バイオセンサに適合する検量線の情報を出力可能な補正チップとを収容しておく方法がある。この場合には、バイオセンサを使用する場合と同様にして血糖値測定装置に補正チップを挿入すれば、血糖値測定装置において自動的に検量線が選択される（たとえば日本国特公平8-20412号公報参照）。

15 しかしながら、検量線の選択を使用者のボタン操作に委ねる方法では、使用者に負担を強いるばかりか、使用者が検量線の選択を忘れてしまうことが懸念される。一方、補正チップを使用する方法においても同様に、使用者に負担を強いる、また使用者が補正チップによる検量線の選択を忘れてしまうことが懸念される。使用者が検量線の選択を怠ったならば、適切な血糖値の測定を行うことができないため、検量線の選択を使用者に委ねるのは得策ではない。

補正チップを使用する方法に関していえば、バイオセンサ用の製造ラインとは別に補正チップ用の製造ラインが必要となって製造コスト的に不利となる。

20 バイオセンサに使用される酵素としては種々なものがあり、同一の血液をサンプルとして測定したとしても、使用する酵素の種類が異なれば、得られる血糖値も異なったものとなる。一方、世界的にみれば、血糖値の測定基準について複数のものが存在する。たとえば、酵素としてヘキソキナーゼを用いるか、あるいはグルコースオキシダーゼを用いるか、また、血液サンプルとして全血を用いるか、25 血しょうを用いるかといったように、個々の測定基準毎に使用すべき酵素の種類や血液の形態などが規定されている。

このため、たとえば酵素としてヘキソキナーゼを用いることを測定基準の一項目として定めている国においては、酵素としてグルコースオキシダーゼを用いた場合に得られる血糖値は、当該国における糖尿病であるか否かを判断する上での

指標としては十分でない。また、酵素としてヘキソキナーゼを用いたバイオセンサに基づいて濃度演算を行うように構成された血糖値測定装置では、酵素としてグルコースオキシダーゼを用いたバイオセンサを使用したとしても、正確な血糖値の測定を行うことができない。

5

発明の開示

本発明は、濃度測定装置および測定用具を用いて濃度測定を行う場合において、コスト的に有利に、かつ使用者に負担を強いることなく、より適切な濃度測定を行えるようにすることを目的としている。たとえば、第1に、検量線を選択可能な濃度測定装置を用いて濃度測定を行う場合に、測定用具に適合する検量線を適切に選択できるようにし、第2に、測定用具に適用された測定基準と、濃度測定装置に適用された測定基準との相違に基づく不正確な濃度測定を防止する。

本発明の第1の側面においては、濃度演算用情報に基づいて濃度演算を行う濃度測定装置に装着して使用され、かつ上記濃度測定装置に対して上記濃度演算用情報を出力可能な測定用具であって、当該測定用具の属性に関連する属性情報を電気的物理量として出力可能な属性情報出力部が設けられており、上記属性情報は、上記属性情報出力部の抵抗値、上記属性情報出力部の形成部位、および上記属性情報出力部の形成領域の大きさのうちの少なくとも1つの条件に基づいて付与されていることを特徴とする、測定用具が提供される。

属性情報は、たとえば測定用具に適合する検量線を濃度測定装置に対して選択させるためのものである。より具体的には、属性情報は、たとえば測定用具の感度に応じた検量線を選択させるためのもの、あるいは測定用具において測定可能な測定項目に応じた検量線を選択させるためのものである。属性情報は、測定用具に適用された測定基準に関するものあってもよい。

属性情報としては、測定用具の製造日、使用期限、製造会社、製造場所（製造国や製造工場）など、当該測定用具が含まれるロットの識別情報（ロット番号）なども挙げられる。

測定基準は、測定用具においては、たとえば酵素の種類、検体の形態（全血、

血漿といった形態) によって規定され、濃度測定装置においては、たとえば演算手法において規定されるものである。

属性情報出力部は、たとえば電氣的物理量として個別情報を出力可能な複数の個別情報部からなる。

- 5 電氣的物理量は、少なくとも電流、抵抗、電圧を含む概念であり、属性情報や個別情報の内容は、たとえば電氣的物理量の大きさ、電氣的物理量が観測される否か（オープン・ショート信号）、あるいはそれらの組み合わせによって区別される。より具体的には、属性情報の内容を属性情報出力部の抵抗値に基づいて付与した場合には、属性情報の内容は、たとえば電氣的物理量の大きさとして得られ、属性情報の内容を属性情報出力部の形成部位に基づいて付与した場合には、属性情報の内容は、たとえばオープン・ショート信号および電氣的物理量のうちの少なくとも一方として得られ、属性情報の内容を属性情報出力部の形成領域の大きさに基づいて付与した場合には、属性情報の内容は、たとえばオープン・ショート信号および電氣的物理量のうちの少なくとも一方として得られる。
- 10
- 15 属性情報の内容を抵抗値に基づいて付与する場合には、その抵抗値は、たとえば属性情報出力部の長さ、厚み、幅、あるいは属性情報出力部を形成するための材料を選択することにより抵抗値が調整される。

- 本発明の測定用具は、たとえば濃度測定時において上記濃度測定装置の内部に少なくとも端部が収容される基板をさらに有している。この場合、属性情報出力部は、上記端部において、幅寸法が2 mm以下の帯状に形成するのが好ましい。
- 20

- 本発明の測定用具は、たとえば濃度測定時において濃度測定装置の内部に端部が挿入される基板と、上記端部に形成された濃度演算用情報を出力するための演算用情報出力部と、を有するものとして構成される。この場合、属性情報出力部は、上記端部において、演算用情報出力部と基板における濃度測定装置に挿入される側の縁との間に形成するのが好ましい。
- 25

属性情報出力部は、たとえば第1および第2部分と、上記第1部分と上記第2部分との間を繋ぐ1または複数の断線候補部分と、を有している。この場合には、属性情報出力部には、1または複数の断線候補部分が断線されるか否かを選択することにより、属性情報が付与される。

属性情報が抵抗値に基づいて付与される場合には、本発明の測定用具は、属性情報出力部における実際の抵抗値と、属性情報出力部に対して設定された抵抗値との間のずれ量に相関する補正情報を出力するための補正情報出力部をさらに有するものとして構成するのが好ましい。

- 5 属性情報出力部は、測定用具が濃度演算用情報を出力可能に構成されていることを濃度測定装置に対して認識させるための識別情報を出力可能なように構成するのが好ましい。

- 10 本発明の第2の側面においては、測定用具の属性に関連する属性情報を出力可能な属性情報出力部を形成する工程を含む測定用具の製造方法であって、上記工程は、上記測定用具を濃度測定装置に装着したときに上記濃度測定装置の端子に接触させるための第1および第2部分、および上記第1部分と上記第2部分との間を繋ぐ1または複数の断線候補部分を形成する第1作業と、上記情報出力部から出力させる情報の内容に応じて、上記1または複数の断線候補部分から選択される断線候補部分を断線させる第2作業と、を含んでいることを特徴とする、測定用具の製造方法が提供される。

第1作業は、たとえばスクリーン印刷の手法により、導体材料や抵抗材料を塗布することにより行うことができる。

- 20 第2作業は、たとえばドリルを用いた機械的加工、レーザ加工、あるいはエッチング処理により行うことができる。

- 25 本発明の第3の側面においては、濃度演算用情報に基づいて濃度演算を行う濃度測定装置に装着して使用され、かつ上記濃度測定装置に対して上記濃度演算用情報を出力可能な測定用具であって、当該測定用具に適用された測定基準に関する測定基準情報を出力可能な測定基準情報出力部が設けられていることを特徴とする、測定用具が提供される。

本発明の第4の側面においては、濃度演算用情報に基づいて濃度演算を行う濃度測定装置に装着して使用され、かつ上記濃度測定装置に対して上記濃度演算用

情報を出力可能な測定用具と、上記濃度測定装置に装着して使用され、かつ上記濃度測定装置に対して、上記測定用具に適用された測定基準に関する測定基準情報を出力可能な測定基準情報出力部が設けられた測定補助用具と、を備えたことを特徴とする、測定用具と測定補助用具とのセットが提供される。

- 5 ここで、「測定補助具」は、たとえば複数の測定用具を備えたロット毎に付加され、かつ濃度測定装置に装着して使用されるものであり、測定用具の特性を濃度測定装置に認識させるためのものである。

- 10 本発明の第3および第4の側面においては、測定基準情報は、たとえば本発明の第1の側面において記載した属性情報出力部と同様な構成を採用して付与することができる。すなわち、測定基準情報は、たとえば測定基準情報出力部の抵抗値、測定基準情報出力部の形成部位、および測定基準情報出力部の形成領域の大きさのうちの少なくとも1つの条件に基づいて付与される。もちろん、本発明の第1の側面と異なる構成により測定基準情報を付与することもできる。

15

- 本発明の第5の側面においては、測定用具を装着して使用する濃度測定装置であって、上記測定用具が、当該測定用具の属性に関する属性情報を出力可能な属性情報出力部を有し、かつ上記属性情報が、上記属性情報出力部の抵抗値、上記属性情報出力部の形成部位、および上記属性情報出力部の形成領域の大きさのうちの少なくとも1つの条件に基づいて付与されている場合において、上記属性情報を認識するための認識手段を備え、かつ、上記認識手段により認識された属性情報に基づいて、濃度演算に関連する特定動作を行うように構成されていることを特徴とする、濃度測定装置が提供される。

- 20 測定用具としては、たとえば属性情報出力部が属性情報として当該測定用具に適合する検量線を選択するための情報を出力可能に構成されたものが使用される。これに対して、濃度測定装置は、たとえば複数の検量線に関する情報を記憶した記憶部と、上記属性情報に基づいて、上記複数の検量線の中から上記測定用具に適合する特定の検量線を選択する検量線選択手段と、を備えたものとして構成される。

検量線の選択は、たとえば測定用具の感度に応じて、あるいは測定用具において測定可能な測定項目（グルコース測定用であるとか、コレステロール測定用であるとか）に応じて行われる。

5 属性情報出力部は、属性情報として測定用具に適用された測定基準に関する測定基準情報を出力可能に構成されたものであってもよい。これに対して、濃度測定装置は、属性情報に基づいて、測定用具を用いての濃度測定が可能か否かを判断する判断部を備えたものとして構成される。

属性情報出力部は、属性情報として、測定用具の製造日、使用期限、製造会社、製造場所（製造国や製造工場）など、当該測定用具が含まれるロットの識別情報
10 （ロット番号）などを出力可能なように構成されていてもよい。

認識手段は、たとえば属性情報出力部に接触させるための複数の端子を有しており、かつ、複数の端子を介して属性情報出力部に対して定電圧または定電流を与えたときに属性情報を認識するように構成される。

15 本発明の第6の側面においては、試料液中の特定成分の濃度に相関する濃度情報を出力可能な複数の測定用具を備え、上記測定用具からの濃度情報に基づいて上記特定成分の濃度を演算可能な濃度測定装置に装着して使用されるセンサカートリッジであって、上記複数の測定用具の属性に関連する情報を出力可能な属性情報出力部が設けられていることを特徴とする、センサカートリッジが提供され
20 る。

属性情報は、典型的には、属性情報出力部の抵抗値、属性情報出力部の形成部位、および属性情報出力部の形成領域の大きさのうちの少なくとも1つの条件に基づいて付与されるが、その他の構成により属性情報を出力するように構成してもよい。

25 属性情報としては、典型的には、測定用具の感度や測定項目に応じて複数の測定用具に適合する検量線を選択させるためのもの、あるいは複数の測定用具に適用された測定基準に関するものが挙げられ、これらの他に測定用具の製造日、使用期限、製造会社、製造場所（製造国や製造工場）など、当該測定用具が含まれるロットの識別情報（ロット番号）などを挙げることもできる。

本発明の第7の側面においては、複数の測定用具を収容したセンサカートリッジを装着して使用し、このセンサカートリッジから取り出した測定用具から出力される濃度演算用情報に基づいて濃度演算を行う濃度測定装置であって、上記センサカートリッジが上記複数の測定用具の属性に関する属性情報を出力可能な属性情報出力部を有している場合において、上記属性情報を認識するための認識手段を備え、かつ、上記認識手段により認識された属性情報に基づいて、濃度演算に関連する特定動作を行うように構成されていることを特徴とする、濃度測定装置が提供される。

10 測定用具としては、たとえば属性情報が、属性情報出力部の抵抗値、上記属性情報出力部の形成部位、および上記属性情報出力部の形成領域の大きさのうちの少なくとも1つの条件に基づいて付与されたものが使用される。

属性情報が複数の測定用具に適合する検量線を選択させるためのものである場合においては、濃度測定装置は、複数の検量線に関する情報を記憶した記憶部と、
15 検量線選択情報に基づいて複数の検量線の中から測定用具に適合する特定の検量線を選択する検量線選択手段と、を備えたものとして構成するのが好ましい。

本発明の濃度測定装置は、たとえばセンサカートリッジを装着するためのカートリッジ装着部と、属性情報出力部に接触させるための複数の端子と、をさらに備え、かつカートリッジ装着部に対して、センサカートリッジを装着する過程またはセンサカートリッジを装着した後において、複数の端子が属性情報出力部と
20 接触するように構成するのが好ましい。

図面の簡単な説明

図1は、本発明の第1の実施の形態を説明するためのものであり、濃度測定装置にバイオセンサを装着した状態を示す模式図である。
25

図2は、図1に表されたバイオセンサの全体斜視図である。

図3は、図2に示したバイオセンサの分解斜視図である。

図4A~図4Iは、バイオセンサにおける断線パターンの例を示す平面図である。

- 図5は、断線パターンと、測定基準および検量線との対応関係を示す表である。
- 図6は、本発明の第1の実施の形態に係る濃度測定装置における濃度測定動作を説明するためのフロー図である。
- 図7は、属性情報確認処理動作を説明するためのフロー図である。
- 5 図8A～図8Dは、本発明の第1の実施の形態におけるアナログスイッチの切換状態を説明するための平面図である。
- 図9は、濃度演算処理動作を説明するためのフロー図である。
- 図10A～図10Dは、本発明の第2の実施の形態を説明するための平面図である。
- 10 図11A～図11Cは、図10A～図10Cに示したバイオセンサの変形例を説明するための平面図である。
- 図12Aおよび図12Bは、本発明の第2の実施の形態におけるアナログスイッチの切換状態を説明するための平面図である。
- 図13は、本発明の第3の実施の形態を説明するための平面図である。
- 15 図14は、本発明の第4の実施の形態を説明するための平面図である。
- 図15Aおよび図15Bは、本発明の第5の実施の形態を説明するための平面図である。
- 図16Aおよび図16Bは、図15Aおよび図15Bに示したバイオセンサの変形例を説明するための平面図である。
- 20 図17Aおよび図17Bは、本発明の第6の実施の形態を説明するための平面図である。
- 図18Aないし図18Dは、本発明の第7の実施の形態を説明するための平面図である。
- 図19は、本発明の第8の実施の形態を説明するためのものであり、濃度測定装置に補正チップを装着した状態を示す模式図である。
- 25 図20は、本発明の第8の実施の形態を説明するためのものであり、濃度測定装置にバイオセンサを装着した状態を示す模式図である。
- 図21は、図19に示した補正チップの全体斜視図である。
- 図22は、図20に示したバイオセンサの分解斜視図である。

図23は、本発明の第8の実施の形態に係る濃度測定装置における濃度測定動作を説明するためのフロー図である。

図24は、本発明の第9の実施の形態を説明するためのものであり、濃度測定装置にセンサカートリッジを装着した状態を示す全体斜視図である。

- 5 図25は、図24のX1-X1線に沿う断面から要部を抽出した断面図である。
図26は、図24のX2-X2線に沿う断面から要部を抽出した断面図である。
図27は、センサカートリッジの要部を示す斜視図である。

発明を実施するための最良の形態

- 10 以下、本発明を実施するための最良の形態について、図面を参照して具体的に説明する。

図1ないし図9は、本発明の第1の実施の形態を説明するためのものである。

- 図1に示したように、濃度測定装置1は、バイオセンサ2を装着して試料液中の特定成分の濃度を測定するものである。この濃度測定装置1は、第1～第6端子10a～10f、切換部11、電圧印加部12、電流値測定部13、記憶部14、
15 検知部15、検量線選択部16、判断部17、制御部18、および演算部19を備えて大略構成されている。

- バイオセンサ2は、図2および図3に良く表れているように、カバー20、スペーサ21および基板22を有しており、これらによって流路24が形成されて
20 いる。

流路24の内部は、カバー20に設けられた穴部20aと、スペーサ21に設けられたスリット23の先端開放部23aを介して外部と連通している。先端開放部23aは、試料液導入口24aを構成しており、試料液導入口24aから供給された試料液は、毛細管現象により穴部20aに向けて流路24内を進行する。

- 25 基板22は、PETなどの樹脂材料により長矩形形状の形態に形成されている。基板22は、たとえば長さ寸法が10～50mm、幅寸法が5～20mm、厚み寸法が0.5～2mmとされる。基板22の上面22aには、作用極25、対極26、試薬部27、属性情報出力部28および補正情報出力部29が設けられている。

作用極 25 および対極 26 は、大部分が基板 22 の長手方向に延びているとともに、端部 25 a, 26 a が基板 22 の短手方向に延びている。したがって、作用極 25 および対極 26 は、全体として L 字状の形態とされている。作用極 25 および対極 26 の端部 25 b, 26 b は、濃度測定装置 1 の第 1 および第 6 端子 10 a, 10 f と接触させるための端子部を構成している (図 1 参照)。このような作用極 25 および対極 26 は、たとえばスクリーン印刷の手法により形成することができる。より具体的には、作用極 25 および対極 26 に対応する開口部が形成されたマスクを基板 22 (通常は基板 22 となるべき複数の領域が設定された材料基板) 上に載置した状態で開口部を材料インクにより充填した後、それを乾燥させることにより形成される。材料インクとしては、たとえば導電粉末、

10 バインダ樹脂および溶剤を混合したものが使用される。作用極 25 および対極 26 の厚みは、たとえば 10 ~ 20 μm とされる。

試薬部 27 は、たとえば固形状であり、作用極 25 および対極 26 の端部 25 a, 26 a の間を橋渡すようにして設けられている。この試薬部 27 は、たとえば相対的に多量のメディエータ (電子伝達体) に対して相対的に少量の酸化還元酵素を分散させたものとして形成されている。

電子伝達物質としては、たとえば鉄や Ru の錯体を使用される。使用可能な鉄錯体としては、たとえばフェリシアン化カリウムが挙げられ、使用可能な Ru 錯体としては、 NH_3 を配位子とするものが挙げられる。

20 酸化還元酵素は、測定の対象となる特定成分の種類によって選択される。特定成分としては、たとえばグルコース、コレステロール、乳酸が挙げられる。このような特定成分に対しては、酸化還元酵素としてグルコースデヒドロゲナーゼ、グルコースオキシダーゼ、コレステロールデヒドロゲナーゼ、コレステロールオキシダーゼ、乳酸デヒドロゲナーゼ、乳酸オキシダーゼが挙げられる。

25 属性情報出力部 28 は、バイオセンサ 2 の属性に関する情報を出力するための部位である。この属性情報出力部 28 は、濃度測定装置 1 に対して、バイオセンサ 2 のセンサ感度に適合した検量線を選択させるための検量線選択情報およびバイオセンサ 2 に適用された測定基準に関する測定基準情報を出力することができる。具体的には、属性情報出力部 28 は、第 1 ないし第 3 リード部 28 A ~ 28

- Cを有しており、第1および第2リード28A、28Bの間、あるいは第2および第3リード部28B、28Cの間に電圧を印加したときに、電流値（抵抗値）として属性情報を入力するものである。隣接するリード部28A～28C間には、合計6個の断線候補部位28a～28fが設定されている。本実施の形態では、
- 5 隣接するリード部間における3つの断線候補部位のうち、2つ断線候補部位が断線されている。この場合には、断線パターンは、図4A～図4Iに示したように合計で9種類存在し、断線パターンを選択することにより、9種類の情報を区別して出力することが可能となる。たとえば図5に示したように、測定基準を3種類、検量線を3種類設定し、それらの組み合わせを個々の断線パターンに対応させることにより、
- 10 パイオセンサ2は、それらを区別するための情報を出力することができるようになる。より具体的には、たとえば第1および第2リード部28A、28Bの間における3種類の断線パターンを予め設定された3種類の測定基準に対応させ、第2および第3リード部28B、28Cの間における3種類の断線パターンを予め設定された3種類の検量線に対応させることにより、
- 15 および検量線を3種類ずつ区別して出力することができる。

- もちろん、リード部や断線候補部位の個数は図示した例には限定されず、その他の個数であってもよく、また断線すべき断線候補部位の個数も図示した例には限定されない。たとえば、隣接するリード部の間に3つの断線候補部位が設定されている場合において、断線すべき断線候補部位の個数を、0～3個のうちから
- 20 選択するようにしてもよい。その場合には、隣接するリード部間における3つの断線候補部位のうち、必ず2つの断線候補部位を断線させる場合に比べて、より多くの情報から、目的とする情報を選択させることが可能となる。

- 図2および図3に示すように、補正情報出力部29は、第1ないし第3リード部28A～28Cを利用して得られる出力を補正するためのものである。この補
- 25 正情報出力部29は、第4リード部29Aと、第4リード部29Aと第3リード部28Cとの間を繋ぐ連絡部29Bと、を有している。そのため、第3リード部28Cと第4リード部29Aとの間に電圧を印加することによって、電流値（抵抗値）として補正情報を得ることができる。第4リード部29Aのために設定された抵抗値を濃度測定装置1に記憶させておけば、補正情報からは、第4リード

部29Aのために設定された抵抗値に対して、実測される第4リード部29Aの抵抗値がどの程度ずれているかを把握することができる。そのため、濃度測定装置1では、設定抵抗値からの実測抵抗値のずれ量に基づいて、第1ないし第3リード部28A~28Cを利用して得られる出力を補正することができる。

- 5 属性情報出力部28および補正情報出力部29は、たとえばスクリーン印刷によって形成することができる。この場合、断線候補部位28a~28fは、隣接するリード部28A~28Cを導通させた状態で形成される。各断線候補部位28a~28fについては、バイオセンサ2に適用された測定基準と、濃度演算において使用すべき検量線（バイオセンサ2の感度）に応じて断線パターンを決定
- 10 した上で、その断線パターンに応じて断線するか否かが決定される。断線候補部位28a~28iの断線は、たとえばドリルなどを用いた機械加工の他、レーザ加工やエッチング処理により行うことができる。バイオセンサ2の感度は、たとえば同一条件下で形成されたバイオセンサ群から任意数のバイオセンサ2をピックアップし、選択されたバイオセンサ2の感度を実測することにより把握される。
- 15 このような方法は、製造ラインの設計変更や材料変更が行われるためにバイオセンサ2の感度を予想し難い環境下、たとえば工場の立ち上げ初期などにおいて有用である。

- 図1に示した濃度測定装置1の第1~第6端子10a~10fは、バイオセンサ2を濃度測定装置1に装着したときに、作用極25および対極26の端部25
- 20 b、26b、属性情報出力部28の第1ないし第3リード部28A~28C、補正情報出力部29の第4リード部29Aに接触させるためのものである（図8A参照）。

- 切換部11は、第1~第6アナログスイッチ11a~11fを有している。各アナログスイッチ11a~11fは、制御部18によって個別にオン・オフされるように構成されている。各端子10a~10fは、各アナログスイッチ11a
- 25 ~11fをオン・オフさせることにより、電圧印加部12や電流値測定部13と導通接続するか否かが選択される。

電圧印加部12は、作用極25と対極26との間、第2リード部28Bと第1または第3リード部28A、28Cとの間、あるいは第3リード部28Cと第4

リード部 29A との間に電圧を印加するためのものである。電圧印加部 12 としては、乾電池や充電電池などの直流電源が使用される。

電流値測定部 13 は、電圧印加部 12 とバイオセンサ 2 により構成される回路を流れる電流を測定するものである。

- 5 記憶部 14 は、複数の検量線に関するデータ、濃度測定装置 1 において採用された測定基準、第 4 リード部 29A のために設定された抵抗値などを記憶したものである。

- 検知部 15 は、電流値測定部 13 において測定された電流値に基づいて、濃度測定装置 1 にバイオセンサ 2 が装着されたか否か、試薬部 27 に試料液が供給されたか否かを検知するものである。検知部 15 はさらに、属性情報出力部 28 からの属性情報と補正情報出力部 29 からの補正情報に基づいて、測定基準情報および検量線選択情報を認識するためのものである。
- 10

検量線選択部 16 は、検量線選択情報に基づいて、バイオセンサ 2 の感度に適合する検量線を選択するためのものである。

- 15 判断部 17 は、測定基準情報に基づいて、この測定基準が濃度測定装置 1 において採用された測定基準と合致するか否かを判断するためのものである。

- 制御部 18 は、切換部 11 や電圧印加部 12 などの動作を制御するためのものである。より具体的には、制御部 18 は、たとえば作用極 25 と対極 26 との間に電圧を印加するか否かを選択し、属性情報出力部 28 や補正情報出力部 29 に
- 20

おける目的部位に電圧を印加するか否かを選択するためのものである。

演算部 19 は、電流値測定部 13 により測定された応答電流値および検量線選択部によって選択された検量線に基づいて、試料液中の特定成分の濃度の演算を行うものである。

- なお、記憶部 14、検知部 15、検量線選択部 16、判断部 17、制御部 18
- 25 および演算部 19 のそれぞれは、たとえば CPU および ROM や RAM などのメモリにより構成することができるが、これらの全てを、1 つの CPU に対して複数のメモリを接続することにより構成することもできる。

次に、図 6 ないし図 9 をも適宜参照しつつ、濃度測定装置 1 での濃度測定動作

を説明する。

図6に示したように、濃度測定装置1では、まず検知部15においてバイオセンサ2が装着されたか否かが判断される(S10)。バイオセンサ2が装着されたか否かの判断にあたっては、たとえば光センサや圧力センサの検知センサ、あるいは第1～第4リード部28A～28C、29Aが利用される。

検知部15において濃度測定装置1にバイオセンサ2が装着されたと判断された場合には(S10: YES)、バイオセンサ2の属性情報確認処理を行う(S11)。

図7および図8Aに示したように、属性情報確認処理では、まず制御部18によって第2および第3アナログスイッチ11b、11cのみをオンにした上で(S20)、第3および第4リード部28C、29Aの間に電圧を印加し、電流値測定部13において第3および第4リード部28C、29Aの間に流れる電流を測定する(S21)。次いで、検知部15は、S21において測定した電流値に基づいて、第4リード部29Aの抵抗値が予め設定された抵抗値からどの程度ずれているかを把握し、補正係数を決定する(S22)。

図7および図8Bに示したように、制御部18は、第3および第4アナログスイッチ11c、11dのみをオンにする(S23)。これにより、第2および第3リード部28B、28Cの間に電圧を印加し、電流値測定部13において第2および第3リード部28B、28Cの間に流れる電流を測定する(S24)、同様に、制御部18は、図7および図8Bに示したように、第4および第5アナログスイッチ11d、11eのみをオンにし(S25)、電流値測定部13において第1および第2リード部28A、28Bの間に流れる電流を測定する(S26)。

図7に示したように、検知部15は、S22において求めた補正係数に基づいて、S24およびS26での測定値(あるいは測定値に基づいて得られる演算値)を補正し(S27)、これらの補正值に基づいて検量線選択情報および測定基準情報を取得する(S28)。

次いで、判断部17は、バイオセンサ2に適用された測定基準が濃度測定装置1において測定可能な測定基準であるか否かを判断する(S12)。濃度測定装置1が1つの測定基準に適合するように構成されている場合には、当該測定基準

とバイオセンサ2に適用された測定基準とが一致するか否かが判断される。

判断部17がバイオセンサ2に適用された測定基準と濃度測定装置で測定可能な測定基準とが適合しないと判断した場合には(S12:NO)、エラー処理を行う(S15)。エラー処理は、装着されたバイオセンサ2では濃度測定を行わず、その旨をたとえば使用者に対して音声や画像により報知することにより行われる。

一方、判断部17においてバイオセンサ2に適用された測定基準と濃度測定装置1に適用された測定基準とが適合すると判断された場合には(S12:YES)、検量線選択部16は、検量線選択情報に基づいて、記憶部14に記憶された複数の検量線情報から濃度測定装置1に装着されたバイオセンサ2に適合する検量線を選択する(S13)。

次いで、図9に示したフロー図に則した濃度測定処理を行う(S14)。濃度演算処理では、まず検知部16において、バイオセンサ2の試薬部27に対して試料液が供給されたか否かが判断される(S30)。より具体的には、たとえば検知部15において、図8Dに示したように第1および第6アナログスイッチ11a, 11fのみをオンにしたときに電流値測定部13において測定される電流値と、予め定められた閾値とを比較することにより行われる。試薬部27に試料液が供給された場合には、試料液により試薬部27が溶解させられ、液相反応系が構築される。この液相反応系では、試料液中の特定成分が酸化(あるいは還元)される一方で、電子伝達物質が還元(あるいは酸化)される。このため、試薬部27に所定値以上の電圧が印加されていれば、電子伝達物質が酸化(あるいは還元)され、これに起因して酸化電流(あるいは還元電流)が生じる。したがって、電流値測定部13では、酸化電流(あるいは還元電流)を測定することにより試薬部27において適切な反応が生じていること、つまり試薬部27に試料液が供給されていることを確認できる。

図9に示したように、検知部15が試料液の供給がなされていないと判断した場合には(S30:NO)、試料液が供給されたと判断されるまで(S30:YES)、S30の判断を繰り返す。このとき、バイオセンサ2が装着されたことが検知されてから所定時間経過し、あるいは所定回数の判断においても試料液の

供給が確認できない場合には、エラー処理を行うようにしてもよい。

検知部15が試料液の供給がなされたと判断した場合には(S30:YES)、試薬部27に対する電圧の印加を中止する(S31)。電圧の印加の中止は、検知部15からの情報に基づいて、制御部18がアナログスイッチ11a, 11f

5 をオフすることにより行う。

次いで、制御部18は、電圧を印加してから所定時間経過したか否かを判断する(S32)。制御部18が所定時間を経過していないと判断した場合には(S32:NO)、所定時間を経過したと判断するまで(S32:YES)、S32の判断を繰り返し行う。上記所定時間内は、試薬部27への電圧印加が中止されているので、試薬部27では、還元(もしくは酸化)された電子伝達物質が蓄積

10 されていく。

制御部18が所定時間を経過したと判断した場合には(S32:YES)、制御部18はアナログスイッチ11a, 11fを再び閉じて液相反応系に対して電圧を印加する(S33)。

15 制御部18はさらに、電圧を印加してから所定時間経過したか否かを判断する(S34)。制御部18が所定時間を経過していないと判断した場合には(S34:NO)、制御部18は所定時間を経過したと判断するまで(S34:YES)、S34の判断を繰り返し行う。上記所定時間内は、液相反応系に対して電圧が印加されているので、電子伝達物質が酸化(もしくは還元)される。このため、液

20 相反応系と作用極25との間で電子授受が行われて電流値測定部13において応答電流が測定される。この応答電流値は継続的に測定され、検知部15においてモニタリングされている。

制御部18が所定時間を経過したと判断した場合には(S34:YES)、演算部19はその時点において電流値測定部13で測定された応答電流値を検知部

25 15から取得する(S35)。演算部19はさらに、応答電流値に基づいて試料液中の特定成分の濃度を演算する(S36)。濃度演算は、たとえば電圧再印加(図9のS33)から所定時間経過後の応答電流値(これを一定の規則性をもって変換した応答電圧値)を、先に選択された検量線に当てはめることにより行われる。

図6に示したように、濃度演算処理(S14)およびエラー処理(S15)が

終了し、あるいは検知部15がバイオセンサ2が装着されていないと判断した場合(S10:NO)には、濃度測定動作を終了する。

- 以下、本発明の他の実施の形態について図面を参照しつつ説明する。ただし、
- 5 以下において参照する図面においては、第1の実施の形態において説明した部材または要素など同一のものについては同一の符号を付してあり、それらについての重複説明は省略する。

- 図10Aないし図10Dは、本発明の第2の実施の形態を説明するためのものである。バイオセンサ3A~3Cは、属性情報出力部30A~30Cの形成位置および形成領域の大きさのうちの少なくとも一方を選択することによって、目的とする属性情報を出力できるように構成されたものである。属性情報としては、
- 10 上述したように、たとえば検量線選択情報(センサ感度)や測定基準情報が挙げられ、バイオセンサ3A~3Cには、これらのうちの少なくとも一方の情報が付与される。
- 15

- バイオセンサ3A~3Cの属性情報出力部30A~30Cは、作用極25の端部25bと対極26の端部26bとの間に形成されている。図10Aに示した属性情報出力部30Aは、濃度測定装置にバイオセンサ3Aを装着した場合に、濃度測定装置の第2ないし第4端子40b~40dと接触しうるように構成されている。
- 20 図10Bに示した属性情報出力部30Bは、バイオセンサ3Bの装着時に第3および第4端子40c, 40dに接触する一方で、第2端子40bとは接触しないように構成されている。図10Cに示した属性情報出力部30Cは、バイオセンサ3Cの装着時に第2および第3端子40b, 40cに接触する一方で、第4端子40dとは接触しないように構成されている。もちろん、図10Dに示したように、属性情報出力部を形成しないことによっても、バイオセンサ3Eの属性情報を濃度測定装置に認識させることができる。
- 25

ただし、図11A~図11Cに示したように、属性情報出力部30A'~30C'は、作用極25または対極26の一方に対して一体的に形成してもよい。

属性情報の認識は、濃度測定装置にバイオセンサ3A~3Cを装着した上で、

第1および第5アナログスイッチ41a, 41eをオフ、第3アナログスイッチ11cをオンとし、第2および第4アナログスイッチ41b, 41dのうちのいずれか一方をオン、他方をオフとすることにより行われる。

属性情報の具体的な認識手法について、図10Aに示した形態のバイオセンサ3Aを例にとって説明すれば次の通りである。まず、図12Aに示したように、第2および第3アナログスイッチ41b, 41cのみをオンとする。そうすれば、第2および第3端子40b, 40cの間に属性情報出力部30Aが介在しているので、第2および第3端子40b, 40cの間がショートする。次いで、第3および第4アナログスイッチ41c, 41dのみをオンとする。そうすれば、図12Bに示したように、第3および第4端子40c, 40dの間に属性情報出力部30Aが介在しているので、第3および第4端子40c, 40dの間がショートする。したがって、図10Aに示したバイオセンサ3Aでは、第2および第3端子40b, 40cの間、および第3および第4端子40c, 40dの間ともにショートしているという信号が得られる。このような信号は、たとえば検知部15において、電流値測定部13によって電流が測定されるか否か判断することにより得ることができる(図1参照)。

上述したのと同様な認識手法にしたがえば、図10Bに示したバイオセンサ3Bでは、第2および第3端子40b, 40cの間がオープン、第3および第4端子40c, 40dの間がショートしているという信号が得られ、図10Cに示したバイオセンサ3Cでは、第2および第3端子40b, 40cの間がショート、第3および第4端子40c, 40dの間がオープンであるという信号が得られ、図10Dに示したバイオセンサ3Eでは、第2および第3端子40b, 40cの間、および第3および第4端子40c, 40dの間ともにオープンであるという信号が得られる。

このように、バイオセンサ3A~3Eでは、属性情報出力部30A~30Cの形成位置および形成領域の大きさ(属性情報出力部を形成しない場合も含む)のうち少なくとも一方を選択することにより、4種類の情報から選択された目的の情報を出力することができる。

オープン・ショート信号を出力する属性情報出力部は、断線候補部分が設定さ

れた帯状の導体または抵抗体を形成した後、出力すべき情報の内容に応じて、断線候補部分を断線させ、あるいは断線させないことにより形成することもできる。

属性情報出力部30A~30Cは、その抵抗値の大きさを選択することにより、さらに多種類の情報を区別して出力することが可能となる。この場合、第2および第3端子40b、40cの間、または第3および第4端子40c、40dの間がショートしている場合に、ショートしているとともに抵抗が大きい、ショートしているとともに抵抗が小さいといったように、ショートに関しても2種類(それ以上も可能)の出力を使い分けることができるようになる。このようにして多くの情報を使い分けることができれば、たとえばバイオセンサ3A~3Cにおいて、

10 測定基準情報および検量線選択情報の双方を問題なく出力できるようになる。また、バイオセンサ3A~3Cと検量線の選択用の補正チップとを併用する場合には、濃度測定装置に装着されたものがバイオセンサ3A~3Cである旨の認識情報を、属性情報出力部30A~30Cから出力させることもできるようになる。

抵抗値の大きさは、たとえば属性情報出力部30A~30Cの断面積(厚みや

15 幅)、属性情報出力部30A~30Cの長さ、あるいは属性情報出力部30A~30Cの形成するための材料を選択することにより調整することができる。

図13は、本発明の第3の実施の形態を説明するためのものである。濃度測定装置は、第1~第4端子42a~42dと、切換部43とを有している。切換部

20 43は、2つのアナログスイッチ43a、43bを有している。この構成では、アナログスイッチ43a、43bを切り替えることにより、第1および第4端子42a、42dの間の電圧が印加される状態と、第2および第3端子42b、42cの間に電圧が印加される状態と、を選択することができる。

一方、バイオセンサ3Eは、作用極25および対極26の端部25b、26b

25 の間に設けられた属性情報出力部30Eを有している。この属性情報出力部30Eは、出力すべき属性情報の内容に対応させた抵抗値を有している。そのため、濃度測定装置では、第2および第3端子42b、42cの間を流れる電流の値(属性情報出力部30Eの抵抗値)を測定することにより、バイオセンサ3Eの属性情報、たとえば検量線選択情報や測定基準情報を認識することができる。

たとえば濃度測定装置に3つの検量線が準備されている場合には、第1の検量線は属性情報出力部30Eの抵抗値が2000~2600Ωに対応し、第2の検量線は属性情報出力部30Eの抵抗値が2600~3200Ωに対応し、第3の検量線は属性情報出力部30Eの抵抗値が3200~3800Ωに対応するよう
5 に構成される。

属性情報が検量線選択情報に加えて測定基準情報をも出力するように構成する場合には、上述の例では、たとえば2000~2200Ω、2600~2800Ω、および3200~3400Ωが第1の測定基準情報に対応し、2200~2400Ω、2800~3000Ω、および3400~3600Ωが第2の測定基準情報に対応し、2400~2600Ω、3000~3200Ω、および3600~3800Ωが第1の測定基準情報に対応するようにすればよい。
10

抵抗値の大きさにより属性情報の内容を区別する構成では、採用すべき抵抗値の値を予め定めておいた複数の特定範囲（たとえば2000~4000Ω、あるいは4000~6000Ω）から選択するようにしてもよい。そうすれば、濃度
15 測定装置に対して属性情報出力部30Eの抵抗値がどの特定範囲であるかを判断させることにより、属性情報出力部30Eが設けられた対象物が、バイオセンサであるか否か(濃度演算用情報の出力が可能であるか否か)を濃度測定装置に認識させることができるようになる。

もちろん、検量線の数は3つとは限らず、また、上記した抵抗値は例示であり、
20 検量線選択情報と選択すべき検量線との対応関係、さらには測定基準と測定基準情報との関係が明確であれば、その抵抗値の範囲は限定されない。

属性情報出力部30Eの抵抗値は、たとえば添加する導体粉末の量、属性情報出力部30Eの厚みや大きさなどにより、その抵抗値を調整することができる。属性情報出力部30Eは、略同一な感度特性を有するバイオセンサ3Eを安定して供給できる環境下（たとえば製造ラインでの諸条件や材料などが統一化されて製造ラインが安定化している場合）では、作用極25および対極26と同時に形成することができる。すなわち、作用極25および対極26を形成すべきマスクに対して、属性情報出力部30Eに対応する開口部を設けておけばよい。この場合、たとえば開口部を長矩形に形成する場合には、開口部の幅寸法や長さ寸法
25

により属性情報出力部30Eの抵抗値を調整することができる。センサの感度が適切に予想されるのであれば、開口部の形状を一義的に定めることができるため、各製造ライン毎にその製造ラインに適合した開口部を有するマスクを使用すればよい。したがって、補正センサを製造する場合のようにセンサ製造ラインとは別に補正チップ用の製造ラインを設ける必要がないためコスト的に有利に形成することができる。

属性情報出力部30Eの抵抗値は、たとえば同一条件下で形成された濃度測定用センサ群から任意数のバイオセンサ3Eをピックアップしてバイオセンサ群の感度特性を把握した上で最終的に調整してもよい。このような方法は、製造ラインの設計変更や材料変更が行われるためにセンサ感度を予想し難い環境下、たとえば工場の立ち上げ初期などにおいて有用である。抵抗値の調整は、作用極25および対極26とともに導体部を形成した後に抵抗が既知の抵抗素子を搭載することにより調整してもよいし、導体部の表面状態を改質することにより調整してもよい。導体部の表面状態の改質は、たとえばCVDの手法により酸化膜や窒化膜などを形成し、あるいはPVDの手法により抵抗材料や導体材料を積層し、もしくは導体部への金属イオンの注入やレーザトリミングにより行うことができる。このような方法では、表面改質時間を調整するなどして様々な抵抗値の属性情報出力部を提供することができる。したがって、製造ラインの設計変更や材料変更に対しては、機動的に対応することができるようになる。

20

図14は、本発明の第4の実施の形態を説明するためのものである。バイオセンサ3Fでは、属性情報出力部30Fが第1および第2個別情報部30Fa、30Fbにより構成されている。この構成では、たとえば第2および第3端子40b、40cの間、および第3および第4端子40c、40dの間のオープン・ショートを2つの個別情報部30Fa、30Fbから得ることができる。したがって、属性情報出力部を1つの出力部により構成する場合に比べてより、多種類の情報を出力することができるようになる。

25

図15Aおよび図15Bは、本発明の第5の実施の形態を説明するためのもの

である。バイオセンサ3Gでは、属性情報出力部30Gが、作用極25および対極26の端部25b, 26bよりも、他端(装着端)よりの部位に設けられている。この属性情報出力部30Gは、基板22の幅方向に延びる帯状に形成されている。属性情報出力部30Gからの属性情報は、たとえば属性情報出力部30Gの抵抗値の大きさにより区別される。

一方、濃度測定装置は、第1および第2端子44a, 44bを有している。これらの端子44a, 44bは、図15Aに示したようにバイオセンサ3Gを濃度測定装置に装着する過程において、属性情報出力部30Gと接触し、図15Bに示したようにバイオセンサ3Gを濃度測定装置に完全に装着した場合には作用極25および対極26の端部25b, 26bと接触する。したがって、バイオセンサ3Gを装着すべき濃度測定装置においては、属性情報出力部30Gに接触させるための端子が必要なくなるため、濃度測定装置の構成が簡略化され、コスト的にも有利となる。

図16Aおよび図16Bに示したように、属性情報出力部30G', 30G"は、作用極25または対極26の一方に対して一体的に形成してもよい。

図17Aおよび図17Bは、本発明の第6の実施の形態を説明するためのものである。

バイオセンサ3Hは、属性情報出力部30Hが第1および第2個別情報部30Ha, 30Hbにより構成されている。第1個別情報部30Haは、図15に示されたバイオセンサ3Gにおいて、属性情報出力部30Gが形成されていた部位に設けられている。この第1情報部30Haは、基板22の短手方向の略全長にわたって延びる帯状に形成されている。第2個別情報部30Hbは、作用極25の端部25bと対極26の端部26bとの間に設けられている。この第2個別情報部30Hbは、第1個別情報部30Haよりも長さ寸法が小さくされている。第1および第2個別情報部30Ha, 30Hbは、たとえば同一の工程において同一材料により形成されており、したがって抵抗値の異なるものとして形成されている。

一方、濃度測定装置は、属性情報出力部30Hを第1および第2個別情報部3

0Ha, 30Hbにより構成したことにもなって、第1～第4端子45a～45dを有するものとして構成されている。第1および第4端子45a, 45bは、濃度測定装置にバイオセンサ3Hを装着する過程において第1個別情報部30Haに接触し、濃度測定装置にバイオセンサ3Hを完全に装着した場合に作用極25および対極26の端部25b, 26bに接触するものである。第2および第3端子45b, 45cは、濃度測定装置にバイオセンサ3Hを装着する過程において第1個別情報部30Haに接触し、濃度測定装置にバイオセンサ3Hを完全に装着した場合に第2個別情報部30Hbに接触するものである。

このような構成においては、バイオセンサ3Hを挿入する過程において第1個別情報部30Haから個別情報を得ることができ、バイオセンサ3Hを完全に装着した場合に第2個別情報部30Hbから個別情報を得ることができる。

図18A～図18Dは、本発明の第7の実施の形態を説明するためのものである。

バイオセンサ3Iは、属性情報出力部30Iが第1～第3個別情報部30Ia～30Icにより構成されている。これらの個別情報部30Ia～30Icは、図15に示されたバイオセンサ3Gにおいて、属性情報出力部30Gが形成されていた部位に形成されている。各個別情報部30Ia～30Icは、基板22の短手方向に延びる帯状に形成されている。第1～第3個別情報部30Ia～30Icは、バイオセンサ3Iを濃度測定装置に装着する過程において、第1～第4端子45a～45dと接触し得るものである。

この構成においても、複数の個別情報部30Ia～30Icを有しているので、多種類の情報を区別して出力することが可能となる。

作用極25および対極26の端部25b, 26bと基板22の短手端22bとの間の寸法Dは、たとえば基板22の長さ寸法Lが10mm、幅寸法Wが5mmに設定される場合には、5mm以上確保するのは困難である。この場合には、各個別情報部30Ia～30Icの幅寸法は、1mm以下に設定される。

ところで、本発明者らは、スクリーン印刷により長矩形の形態に形成した導体について、その製造誤差を抵抗値として評価した。導体は、長さ寸法を25mm

m、厚み寸法を15 μm とし、幅寸法については3 mm (Type. 1)、2 mm (Type. 2) および1 mm (Type. 3) の3種類のを形成した。各Typeの導体は、20個ずつ形成した。導体は、導体部を形成すべき開口部を有するマスクを、PET基板上に載置した状態で開口部内にカーボンインクを充填した後、熱処理することにより形成した。

カーボンインクとしては、導体粉末としてのカーボンブラック粉末（重量平均粒子径5 μm 以下）100重量部、バインダ樹脂としてのポリビニルブチレン25重量部、溶剤としてのブチルセロソルブアセテート125重量部を含むものを使用した。熱処理は、140°Cで30分間行った。

10 抵抗値の測定は、導体の表面における長手方向の両端にプローブを接触させた状態で500 mVの定電圧を印加し、そのときの電流値に基づいてオームの法則にしたがって計算した。その結果を表1に示した。

表 1

サンプルNO.	カーボン抵抗 (Ω)		
	幅 3mm (Type. A)	幅 2mm (Type. B)	幅 1mm (Type. C)
1	530	725	920
2	660	825	990
3	662	876	1090
4	685	904	1123
5	581	758	935
6	618	780	942
7	665	862	1059
8	589	816	1043
9	544	791	1038
10	577	773	969
11	617	902	1187
12	373	732	1091
13	517	731	945
14	414	695	976
15	776	908	1040
16	556	795	1034
17	720	898	1076
18	602	835	1068
19	518	761	1004
20	596	805	1014
Avg.	590	808.6	1027.2
SD	95.6	66.2	69.0
C. V. (%)	16.2	8.2	6.7

表 1 から分かるように、幅寸法が 3 mm である Type. 1 は、これよりも幅寸法の小さい Type. 2 および Type. 3 に比べて標準偏差 (SD) が著しく大きい。また、相対標準偏差 (C. V.) についても同様に、Type. 1 は、Type. 2 および Type. 3 に比べて著しく大きい。したがって、属性情報出力部は、幅寸法を 2 mm 以下に設定するのが好ましいのが分かる。とくに、バラツキを相対的に示す指標である C. V. に着目すれば、幅寸法が小さいほうがバラツキの小さくなるのが分かる。この観点からは、幅寸法を 1 mm 以下に設定するのが好ましいことが分かる。この結果を図 18 に示したバイオセンサ 3 I に当てはめて考えてみれば、所望とする抵抗値により近い個別情報部、言い換えれば、互いに個別情報の区別が容易な個別情報部 30 I a ~ 30 I c を形成することができることを意味している。

表1の結果からは、次のことも伺える。すなわち、Type. 1の上限值は、Type. 2の下限值と重複しておらず、Type. 2の上限值はType. 3の下限值と重複していない。したがって、幅寸法が1mm、2mmおよび3mmである3種類の属性情報出力部は、それらを互いに区別して、たとえば3種類の検量線の中から当該バイオセンサの感度特性に適合する検量線を選択することができるようになる。この結果を図15に示したバイオセンサ3Gに当てはめて考えてみれば、属性情報出力部30Gの幅寸法を1mm、2mmおよび3mmの中から選択して形成することにより、たとえば3種類の検量線からバイオセンサ2の感度に最も適合する検量線を選択することが可能となる。つまり、属性情報出力部30Gの幅寸法を調整するだけでも検量線の選択や測定基準の認識に必要な情報を出力することができるバイオセンサ3Gを提供できる。

図19ないし図22は、本発明の第8の実施の形態を説明するための図である。

図19および図20に示したように、濃度測定装置1Bは、補正チップ5を装着してバイオセンサ3Jに適合する検量線を選択した上で、バイオセンサ3Jを装着し、選択された検量線に基づいて濃度演算を行うように構成されたものである。したがって、補正チップ5とバイオセンサ3Jとはセットとして用いられ、実際の商品としては、たとえば複数のバイオセンサ3Jからなるロッドに対して、1つの補正チップ5を付加して販売される。

補正チップ5は、図19および図21に示したように矩形状の基板50上に、一对の電極51、52、および測定基準情報出力部53が形成されたものである。一对の電極51、52は、先端部51a、52aの間がチップ抵抗器54により繋がられている。チップ抵抗器54としては、バイオセンサ3Jの感度に応じた抵抗値を有するものが使用されている。したがって、たとえば濃度測定装置1Bでは、第1および第5端子40a、40eを用いてチップ抵抗器54に定電位を与えたときに得られる電流値の大きさにより、バイオセンサ3Jに最も適合する検量線を選択することができる。もちろん、チップ抵抗器54を用いることなく、抵抗材料により電極51、52の間を繋ぎ、あるいは電極51、52相互を直接繋ぎ、電極51、52を利用して測定される抵抗値の大きさに応じた検量線選択

情報を出力するように構成することもできる。

測定基準情報出力部53は、電極51、52の端部51b、52bの間において、基板50の短手方向に延びるようにして形成されている。この測定基準情報出力部53は、バイオセンサ3Jに適用された測定基準に関する測定基準情報を出力するためのものである。測定基準情報出力部53は、補正チップ5を濃度測定装置1Bに装着した場合には、第2ないし第4端子40b~40dと接触し得る。したがって、アナログスイッチ41b~41dの開閉により、第2および第3端子41b、41cの間、第3および第4端子41c、41dの間のオープン・ショート信号の組み合わせに応じて、バイオセンサ3Jの測定基準情報を得ることができる。もちろん、測定基準情報出力部53は、出力すべき測定基準情報の内容に応じて、図10Aないし図10Cのように構成され、あるいは測定基準情報出力部53を設けないことにより、測定基準情報の内容を認識させるように構成される。

バイオセンサ3Jは、図20および図22に示したように、先に説明したバイオセンサ2、3A~3Iにおいて、属性情報出力部(図2、図10、図11~図18参照)を省略した構成とされている。

次に、濃度測定装置1Bを用いた濃度測定動作を図23のフロー図を参照しつつ説明する。

濃度測定装置1Bでは、まず検知部15において、補正チップ5またはバイオセンサ3J(これらを総称して「装着用具」という)が装着されたか否かが判断される(S40)。この判断は、たとえば第1および第5端子40a、40eの間に電圧を印加したときに、電流が流れるか否かにより判断することができる。

検知部15において濃度測定装置1Bに装着用具3J、5が装着されたと判断した場合には(S40: YES)、装着された装着用具3J、5がバイオセンサ3Jであるか補正チップ5であるかの別が判断される(S41)。この判断は、たとえば検知部15において、第2および第3端子40b、40c、あるいは第3および第4端子40c、40dの間に流れる電流の大きさに基づいて行うことができる。検知部15において装着された装着用具3J、5がバイオセンサ3J

であると判断された場合には (S 4 1 : NO)、濃度演算処理を行う (S 4 2)。
濃度演算処理は、図 9 を参照して説明したのと同様な手順で行われる。

一方、検知部 1 5 において装着された装着用具 3 J、5 が補正チップ 5 であると判断された場合には (S 4 1 : YES)、バイオセンサ 3 J に適用された測定
5 基準を認識する (S 4 3)。バイオセンサ 3 J に適用された測定基準の認識は、
第 2 および第 3 端子 4 0 b、4 0 c の間、および第 3 および第 4 端子 4 0 c、4
0 d の間のオープン・ショートを組み合わせを把握することにより行われる。

次いで、バイオセンサ 3 J に適用された測定基準が濃度測定装置 1 B において
測定可能な測定基準であるか否かが判断される (S 4 4)。この判断は、たとえ
10 ば判断部 1 7 において行われる。

判断部 1 7 がバイオセンサ 3 J に適用された測定基準と濃度測定装置 1 B で測
定可能な測定基準とが適合しないと判断した場合には (S 4 4 : NO)、エラー
処理を行う (S 4 5)。エラー処理は、装着された補正チップ 5 にセット化され
たバイオセンサ 3 J では適切な濃度測定を行えない旨を、たとえば使用者に対し
15 て音声や画像により報知することにより行われる。もちろん、濃度測定装置 1 B
を複数の測定基準に適合するように構成しておき、補正チップ 5 からの測定基準
情報に基づいて、バイオセンサ 3 J に適用された測定基準に最も適合する測定基
準を選択するようにしてもよい。

一方、判断部 1 7 がバイオセンサ 3 J に適用された測定基準と濃度測定装置 1
20 B で測定可能な測定基準とが適合すると判断した場合には (S 4 4 : YES)、
検知部 1 5 において補正チップ 5 から検量線選択情報を取得する (S 4 6)。検
量線選択情報は、たとえばチップ抵抗器 5 4 に定電圧を付与した場合に電流値と
して得られる。この電流値は、チップ抵抗器 5 4 の抵抗値に相関している。した
がって、チップ抵抗器 5 4 の抵抗値を選択することにより補正チップ 5 が目的と
25 する検量線選択情報を出力できるように構成される一方、濃度測定装置 1 B はバ
イオセンサ 3 J の感度に応じた検量線選択情報を取得することができる。

次いで、濃度測定装置 1 B は、得られた検量線選択情報に基づいて、記憶部 1
4 に記憶されている複数の検量線の中からバイオセンサ 3 J に最も適合する検量
線の選択を行う。検量線の選択が行われた場合には、次に補正チップ 5 が装着さ

れて検量線の選択が行われない限りは、先に装着した補正チップ5により選択された検量線に基づいて濃度演算が行われる。

- 5 なお、検知部15において、装着用具3J、5が装着されていないと判断された場合(S40:NO)、濃度演算処理(S42)が終了した場合、あるいはエラー処理(S45)が終了した場合には、濃度測定動作を終了する。

- 10 本実施の形態においても、バイオセンサ3Jに適用された測定基準が濃度測定装置1Bにおいて測定可能な測定基準に合致するか否かが判断され、必要に応じてエラー処理が行われる。したがって、バイオセンサ3Jに適用された測定基準と濃度測定装置1Bが対象とする測定基準との相違に基づく不正確な濃度測定が行われ
- 10 行われないようにすることができる。また、濃度測定装置1Bを複数の測定基準に適合するように構成しておけば、装着された補正チップ5にセット化されたバイオセンサ3Jに最も適合する測定基準を選択して濃度演算を行うことができるようになる。このように構成すれば、バイオセンサ3Jに適用された測定基準に適合した濃度測定を行うことができるようになる。

- 15 補正チップ5の測定基準情報出力部53は、先に説明したバイオセンサ2、3A~3Iの属性情報出力部(図2、図10、図11~図18参照)と同様な構成を採用することができる。

- 20 図24ないし図27は、本発明の第9の実施の形態を説明するためのものである。図24は濃度測定装置にセンサカートリッジを装着した状態を示す全体斜視図であり、図25および図26は図24のX1-X1線に沿う断面図およびX2-X2線に沿う断面図、図27はセンサカートリッジの要部を示す拡大図である。

- 25 図24に示したように、濃度測定装置6は、センサカートリッジ7を装着して使用するものである。一方、センサカートリッジ7は、図25および図26に示したように複数枚のバイオセンサ8を収容したものである。濃度測定装置6は、センサカートリッジ7からバイオセンサ8を1枚取り出し、このバイオセンサ8を用いて試料液中の特定成分の濃度を演算するように構成されている。

濃度測定装置6は、筐体60(図24参照)内に、センサカートリッジ7からバイオセンサ8を図24の矢印A1方向に突出させる送り出し手段、送り出した

バイオセンサ8を搬送する搬送手段、およびセンサカートリッジ7をピッチ送りするピッチ送り手段を有している。これらの手段のうち、搬送手段およびピッチ送り手段は、公知の手段を採用することができる。濃度測定装置6はさらに、図1に示した濃度測定装置1と同様に、電圧印加部、電流値測定部、記憶部、検量線選択部、判断部、検知部、制御部、および演算部を備えている。

筐体60には、図24に示したようにカートリッジ装着部61および開口部62が形成されている。カートリッジ装着部61は、センサカートリッジ7の移動を許容するものであり、センサカートリッジ7を保持する役割と、センサカートリッジ7がピッチ送りされる際のガイドとしての役割を有している。開口部62は、カートリッジ装着部61に連通しており、搬送手段により搬送されたバイオセンサ8を突出させるためのものである。

センサカートリッジ7は、ケース70、封止フィルム71および属性情報出力部72を有している。

ケース70は、図25および図26に示したように複数のセンサ収容部73を有している。センサ収容部73は、前方(図24および図25の矢印A1方向)および上方(図24および図25の矢印B1方向)に開放している。複数のセンサ収容部73は、図26に良く表れているようにピッチPを隔てて長手方向(図26のC1C2方向)に並ぶようにして設けられている。ピッチPは、送り手段によるセンサカートリッジ7の送りピッチに対応している。各センサ収容部73は、バイオセンサ8を1つずつ収容している。バイオセンサ8は、図25から分かるように、図2などに示したバイオセンサにおいて属性情報出力部や補正情報出力部を省略した形態を有している。このようなバイオセンサ8は、図25および図26に良く表れているように試料液導入口80がセンサの送りないし搬送方向A1を向くようにして、側面73aおよび段部73Aに密着した状態でセンサ収容部73内に収容されている。この状態では、バイオセンサ8と側面73bとの間、およびバイオセンサ8と側面73Bとの間には、隙間73c、73Cが形成されている。

封止フィルム71は、図24ないし図26に示したように複数のセンサ収容部73を一連に覆うようにしてケース70に貼付されている。この封止フィルム7

1 としては、たとえば金属薄膜やプラスチックフィルム、もしくはこれらを接合した形態のものが使用される。

取り出し手段は、図25に仮想線で示したように第1および第2切断体90、91を有している。第1切断体90は、上下方向B1、B2方向に上下動可能と
5 されている。第1切断体90が下動したときには、封止フィルム71におけるバイオセンサ8の前方側に切れ目が入られるとともに、図26に示したように隙間73cに第1切断体90が入り込むように構成されている。図25に示した第2切断体91は、上下方向B1、B2方向および前後方向A1、A2方向に移動可能とされている。第2切断体91が下動したときには、封止フィルム71にお
10 ける後方側に切れ目が入られるとともに、隙間53Cに第2切断体71が入り込むように構成されている。

バイオセンサ8は、第1および第2切断体90、91により封止フィルム71に切れ目を入れた後に第1切断体90を上方向B1に移動させてから、第2切断体91を前方方向A1に移動させることによりセンサカートリッジ7から取り出
15 される。バイオセンサ8は、搬送手段によってさらに前方方向A1に移動させられ、図24に示したように管体60の開口部62を介して試料液導入口80を含むバイオセンサ8の一部が突出させられる。

属性情報出力部72は、図24および図27に示したように複数の個別情報部72a、72b、72cからなり、シート体74上に形成されている。シート体
20 74は、封止フィルム71に貼着されている。個別情報部72a~72cは、センサカートリッジ7の短手方向に延びる帯状に、たとえばスクリーン印刷により形成されている。属性情報出力部は、1つの導体により構成してもよい。

濃度測定装置6の検量線選択部(図示略)は、図25および図26に示したように第1~第3端子93~95を介して測定される検量線選択情報に基づいて検
25 量線を選択する。これらの端子93~95は、センサカートリッジ7を挿入する際に個別情報部72a~72cに接触し部位に設けられている。第1~第3端子93~95は、板ばねとして構成されており、センサカートリッジ7に対して下方側に押圧力を作用させるものである。各端子93~95は、ピボット93a、94b、95cを有している。ピボット93a~95cは、各端子93~95を

個別情報部 72 a ~ 72 c に点接触させるためのものである。

個別情報部 72 a, 72 b, 72 c には、各端子 93 ~ 95 が接触したときに定電圧が印加され、そのときに測定される電流値、あるいはオープン・ショート信号が各個別情報部 72 a ~ 72 c からの個別情報とされる。属性情報は、個別
5 情報の組み合わせとして得られ、検量線選択部（図示略）では検量線選択情報に基づいて、バイオセンサ 8 の感度に適合した検量線が選択され、判断部（図示略）では、バイオセンサ 8 に適用された測定基準が濃度測定装置 6 に採用された測定基準に合致するか否かが判断される（図 1 参照）。

濃度測定においては、筐体 60 から突出したバイオセンサ 8 に対して、試料液
10 導入口 80 を介して試料液が導入される。濃度測定装置 6 では、図 9 を参照して説明した手順にしたがって、試料液中の特定成分の濃度が演算される。

本実施の形態においても、センサカートリッジ 7 を装着するだけでセンサカートリッジ 7 に収容されたバイオセンサ 8 の感度に適合した検量線が選択され、バイオセンサ 8 に適用された測定基準が濃度測定装置 6 に適用された濃度測定基準
15 に合致するか否かが判断される。したがって、補正チップを装着したり、ボタン操作を行って検量線の選択を行う必要がないために、検量線の選択に当たっての使用者がなく、しかも検量線の選択を忘れてしまうこともない。

請求の範囲

1. 濃度演算用情報に基づいて濃度演算を行う濃度測定装置に装着して使用され、かつ上記濃度測定装置に対して上記濃度演算用情報を出力可能な測定用具であつて、
5
 当該測定用具の属性に関連する属性情報を電気的物理量として出力可能な属性情報出力部が設けられており、
 上記属性情報は、上記属性情報出力部の抵抗値、上記属性情報出力部の形成部位、および上記属性情報出力部の形成領域の大きさのうちの少なくとも1つの
10 条件に基づいて付与されていることを特徴とする、測定用具。

2. 上記属性情報は、当該測定用具に適合する検量線を上記濃度測定装置に選択させるためのものである、請求項1に記載の測定用具。

15 3. 上記属性情報は、当該測定用具の感度に応じた検量線を上記濃度測定装置に選択させるためのものである、請求項2に記載の測定用具。

4. 上記属性情報は、当該測定用具に適用された測定基準に関するものである、請求項1に記載の測定用具。

20 5. 上記属性情報出力部は、電気的物理量として個別情報を出力可能な複数の個別情報部からなる、請求項1に記載の測定用具。

6. 濃度測定時において上記濃度測定装置の内部に少なくとも端部が收容される
25 基板をさらに有しており、
 上記属性情報出力部は、上記端部において、幅寸法が2 mm以下の帯状に形成されている、請求項1に記載の測定用具。

7. 濃度測定時において上記濃度測定装置の内部に端部が挿入される基板と、上

記端部に形成された上記濃度演算用情報を出力するための演算用情報出力部と、
をさらに有しており、

- 上記属性情報出力部は、上記端部において、上記演算用情報出力部と上記基板における上記濃度測定装置に挿入される側の縁との間に形成されている、請求
5 項1に記載の測定用具。

8. 上記属性情報出力部は、上記濃度測定装置の端子に接触させるための第1および第2部分と、上記第1部分と上記第2部分との間を繋ぐ1または複数の断線候補部分と、を有しており、かつ、

- 10 上記属性情報出力部には、上記1または複数の断線候補部分が断線されるか否かを選択することにより、上記属性情報が付与されている、請求項1に記載の測定用具。

9. 上記属性情報の内容が上記属性情報出力部の抵抗値に相関させて付与されており、
15

上記属性情報出力部における実際の抵抗値と、上記属性情報出力部に対して設定された抵抗値との間のずれ量に相関する補正情報を出力可能な補正情報出力部をさらに有している、請求項1に記載の測定用具。

- 20 10. 上記属性情報出力部は、当該測定用具が上記濃度演算用情報を出力可能に構成されていることを上記濃度測定装置に対して認識させるための識別情報を出力可能なように構成されている、請求項1に記載の測定用具。

11. 測定用具の属性に関連する属性情報を出力可能な属性情報出力部を形成する
25 工程を含む測定用具の製造方法であって、

上記工程は、上記測定用具を濃度測定装置に装着したときに上記濃度測定装置の端子に接触させるための第1および第2部分、および上記第1部分と上記第2部分との間を繋ぐ1または複数の断線候補部分を形成する第1作業と、上記属性情報出力部から出力させる情報の内容に応じて、上記1または複数の断線候補

部から選択される断線候補部分を断線させる第2作業と、を含んでいることを特徴とする、測定用具の製造方法。

- 5 12. 濃度演算用情報に基づいて濃度演算を行う濃度測定装置に装着して使用され、かつ上記濃度測定装置に対して上記濃度演算用情報を出力可能な測定用具であつて、

当該測定用具に適用された測定基準に関する測定基準情報を出力可能な測定基準情報出力部が設けられていることを特徴とする、測定用具。

- 10 13. 濃度演算用情報に基づいて濃度演算を行う濃度測定装置に装着して使用され、かつ上記濃度測定装置に対して上記濃度演算用情報を出力可能な測定用具と、

上記濃度測定装置に装着して使用され、かつ上記濃度測定装置に対して、上記測定用具に適用された測定基準に関する測定基準情報を出力可能な測定基準情報出力部が設けられた測定補助用具と、

- 15 を備えたことを特徴とする、測定用具と測定補助用具とのセット。

14. 上記測定基準情報は、上記測定基準情報出力部の抵抗値、上記測定基準情報出力部の形成部位、および上記測定基準情報出力部の形成領域の大きさのうちの少なくとも1つの条件に基づいて付与されている、請求項13に記載の測定用具と測定補助用具のセット。

15. 測定用具を装着して使用する濃度測定装置であつて、上記測定用具が、当該測定用具の属性に関する属性情報を出力可能な属性情報出力部を有し、かつ上記属性情報が、上記属性情報出力部の抵抗値、上記属性情報出力部の形成部位、および上記属性情報出力部の形成領域の大きさのうちの少なくとも1つの条件に基づいて付与されている場合において、

上記属性情報を認識するための認識手段を備え、かつ、

上記認識手段により認識された属性情報に基づいて、濃度演算に関連する特定の動作を行うように構成されていることを特徴とする、濃度測定装置。

16. 上記属性情報出力部が、上記属性情報として当該測定用具に適合する検量線を選択させるための検量線選択情報を出力可能とされている場合において、
複数の検量線に関する情報を記憶した記憶部と、
- 5 上記属性情報に基づいて、上記複数の検量線の中から上記測定用具に適合する特定の検量線を選択する検量線選択手段と、
をさらに備えている、請求項15に記載の濃度測定装置。
17. 上記属性情報出力部が、上記属性情報として上記測定用具に適用された測定
- 10 基準に関する測定基準情報を出力可能とされている場合において、
上記属性情報に基づいて、上記測定用具を用いての濃度測定が可能か否かを判断する判断部を備えている、請求項15に記載の濃度測定装置。
18. 上記認識手段は、上記属性情報出力部に接触させるための複数の端子を有し
- 15 ており、かつ、上記複数の端子を介して上記属性情報出力部に対して定電圧または定電流を与えときに上記属性情報を認識するように構成されている、請求項15に記載の濃度測定装置。
19. 試料液中の特定成分の濃度に相関する濃度演算用情報を出力可能な複数の測定
- 20 用具を備え、上記測定用具からの濃度演算用情報に基づいて上記特定成分の濃度を演算可能な濃度測定装置に装着して使用されるセンサカートリッジであって、
上記複数の測定用具の属性に関連する属性情報を出力可能な属性情報出力部が設けられていることを特徴とする、センサカートリッジ。
- 25 20. 上記属性情報は、上記属性情報出力部の抵抗値、上記属性情報出力部の形成部位、および上記属性情報出力部の形成領域の大きさのうちの少なくとも1つの条件に基づいて付与されている、請求項19に記載のセンサカートリッジ。
21. 上記属性情報は、上記複数の測定用具に適合する検量線を上記濃度測定装置

に選択させるためのものである、請求項19に記載のセンサカートリッジ。

22. 上記属性情報は、上記複数の測定用具に適用された測定基準に関するものである、請求項19に記載のセンサカートリッジ。

5

23. 複数の測定用具を収容したセンサカートリッジを装着して使用し、このセンサカートリッジから取り出した測定用具から出力される濃度演算用情報に基づいて濃度演算を行う濃度測定装置であって、上記センサカートリッジが、上記複数の測定用具の属性に関する属性情報を出力可能な属性情報出力部を有している場合において、

10

上記属性情報を認識するための認識手段を備え、かつ、

上記認識手段により認識された属性情報に基づいて、濃度演算に関連する特定の動作を行うように構成されていることを特徴とする、濃度測定装置。

15 24. 上記測定用具としては、上記属性情報が、上記属性情報出力部の抵抗値、上記属性情報出力部の形成部位、および上記属性情報出力部の形成領域の大きさのうちの少なくとも1つの条件に基づいて付与されたものが使用される、請求項23に記載の濃度測定装置。

20 25. 上記属性情報が上記複数の測定用具に適合する検量線を選択させるためのものである場合において、

複数の検量線に関する情報を記憶した記憶部と、

上記検量線選択情報に基づいて複数の検量線の中から上記測定用具に適合する特定の検量線を選択する検量線選択手段と、

25 をさらに備えている、請求項23に記載の濃度測定装置。

26. 上記センサカートリッジを装着するためのカートリッジ装着部と、上記属性情報出力部に接触させるための複数の端子と、をさらに備えており、

上記カートリッジ装着部に対して、上記センサカートリッジを装着する過程

または上記センサカートリッジを装着した後において、上記複数の端子が上記属性情報出力部と接触するように構成されている、請求項23に記載の濃度測定装置。

FIG. 1

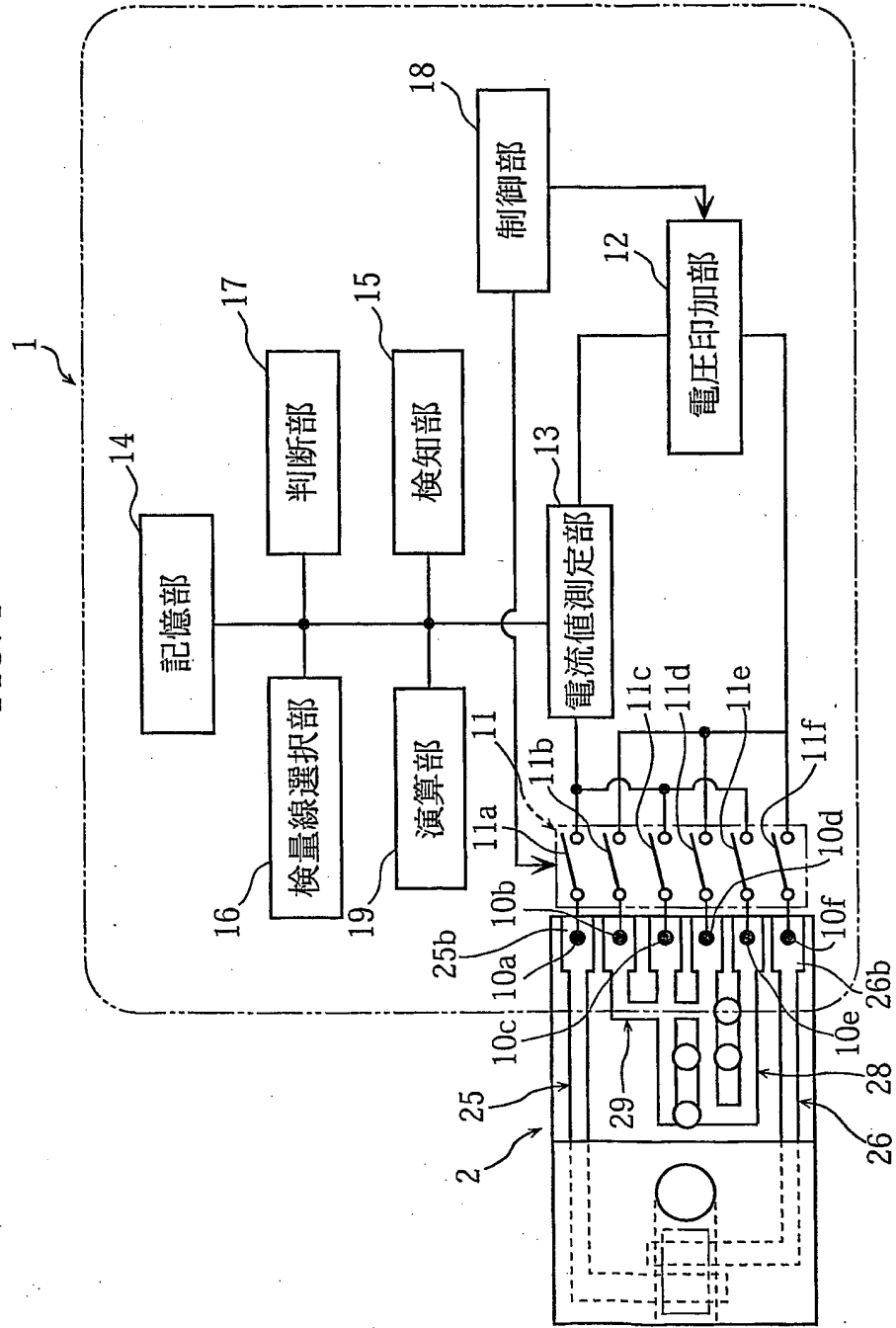


FIG. 2

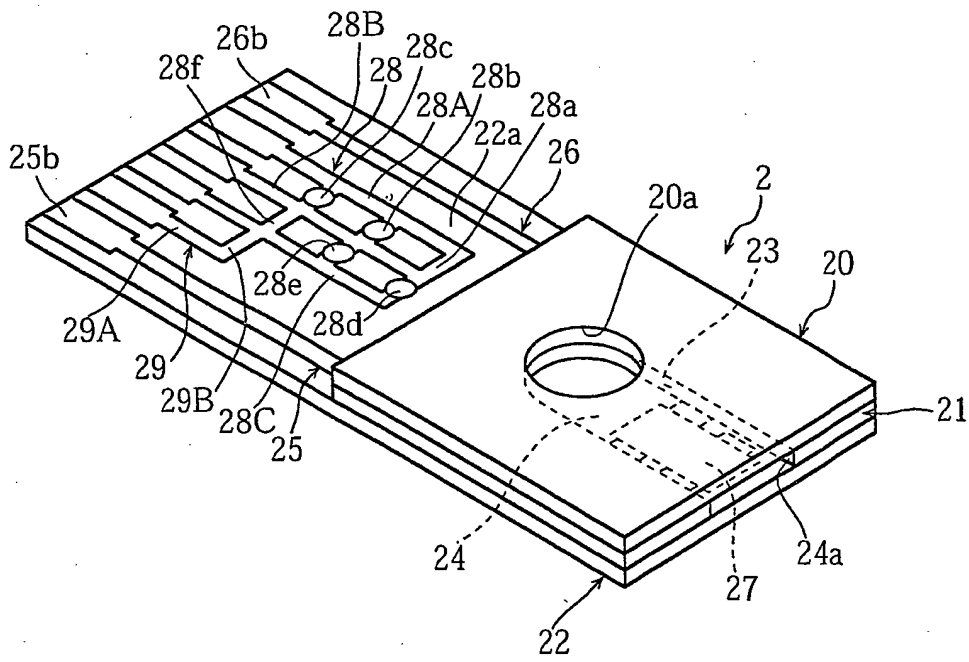
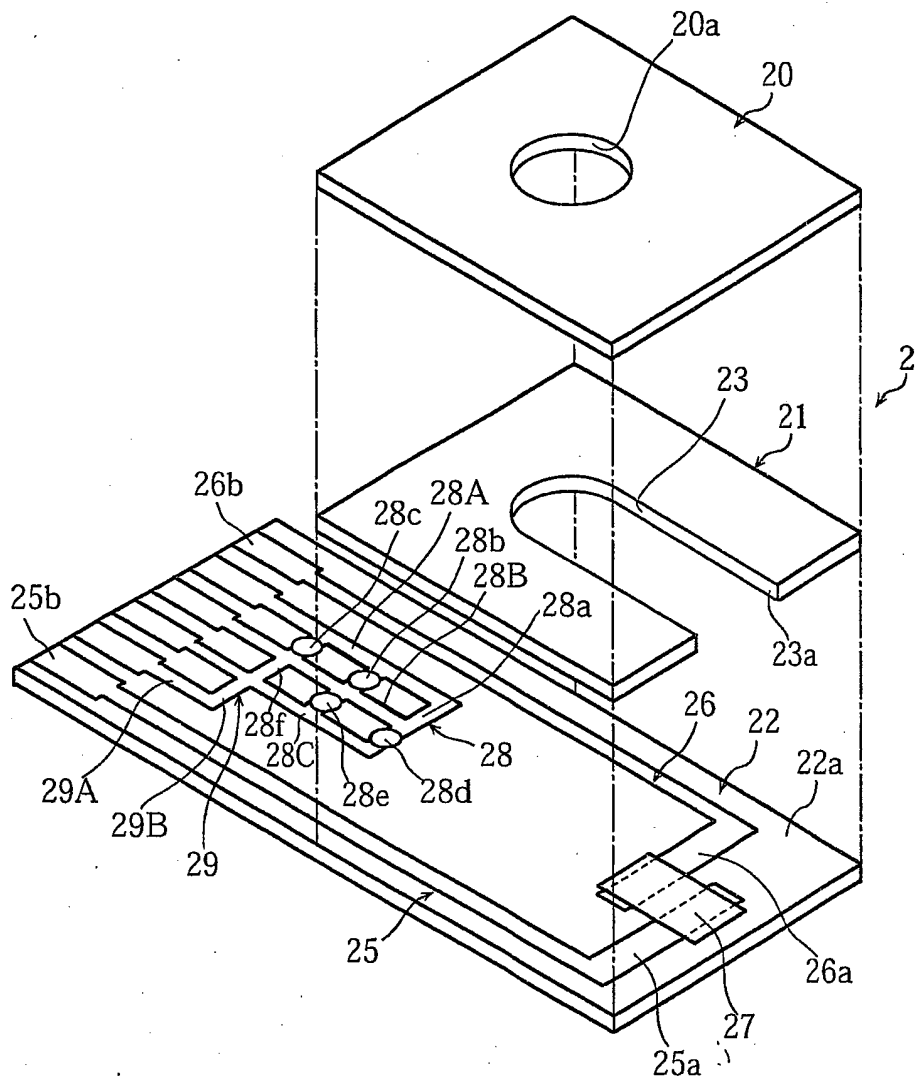


FIG. 3



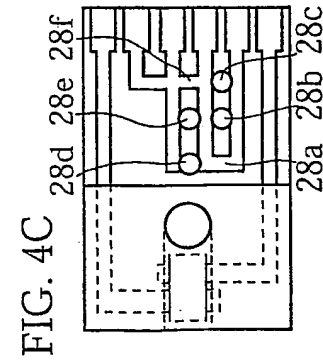
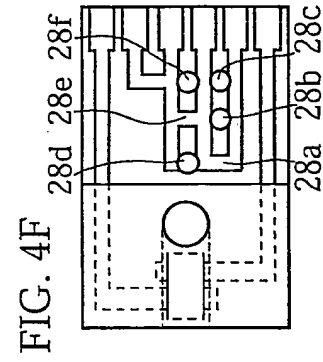
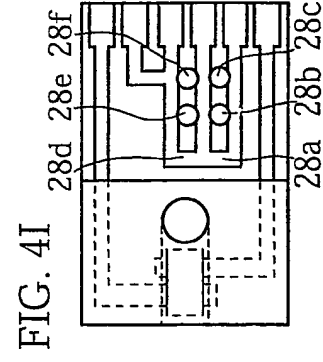
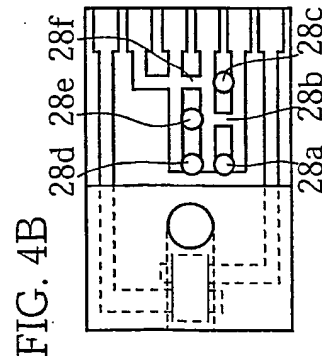
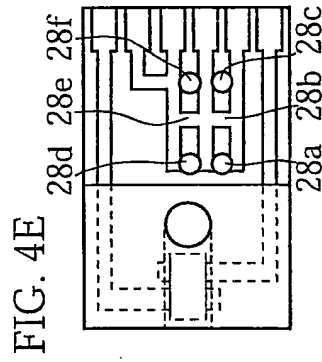
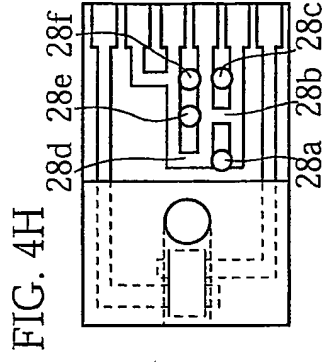
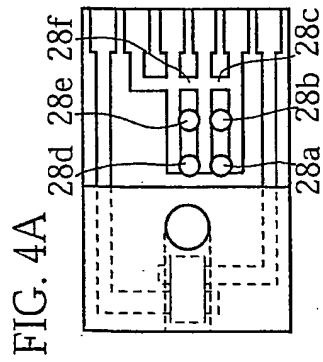
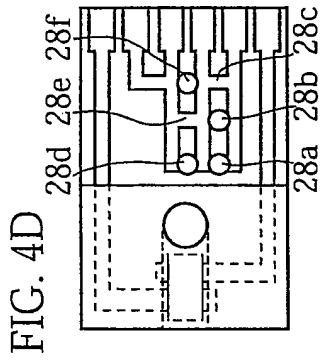
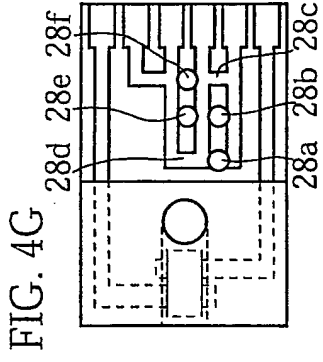


FIG.5

断線パターン	測定基準	検量線
1	1	1
2	1	2
3	1	3
4	2	1
5	2	2
6	2	3
7	3	1
8	3	2
9	3	3

FIG.6

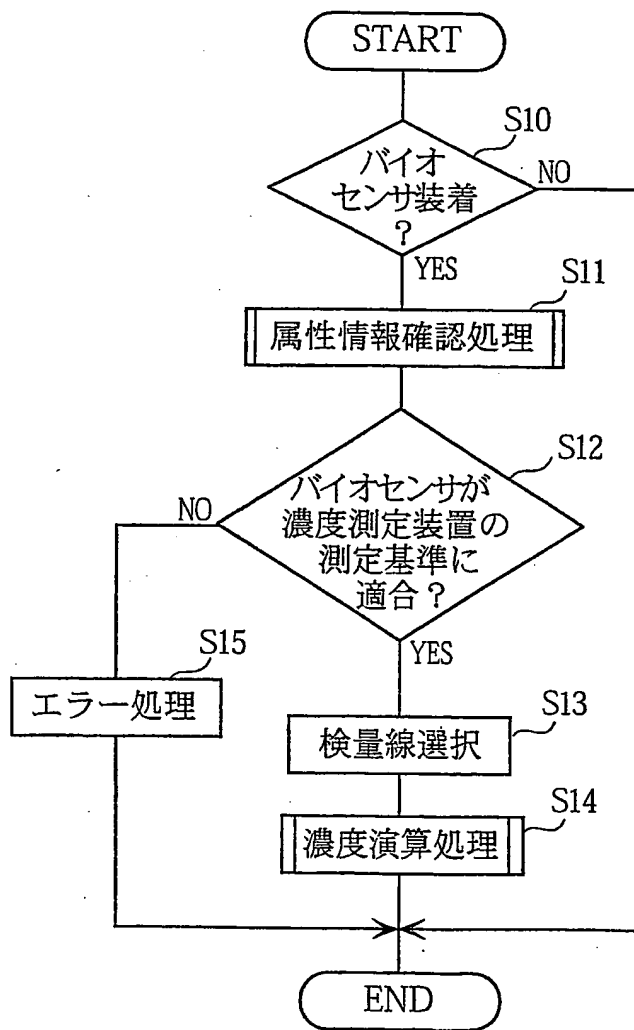
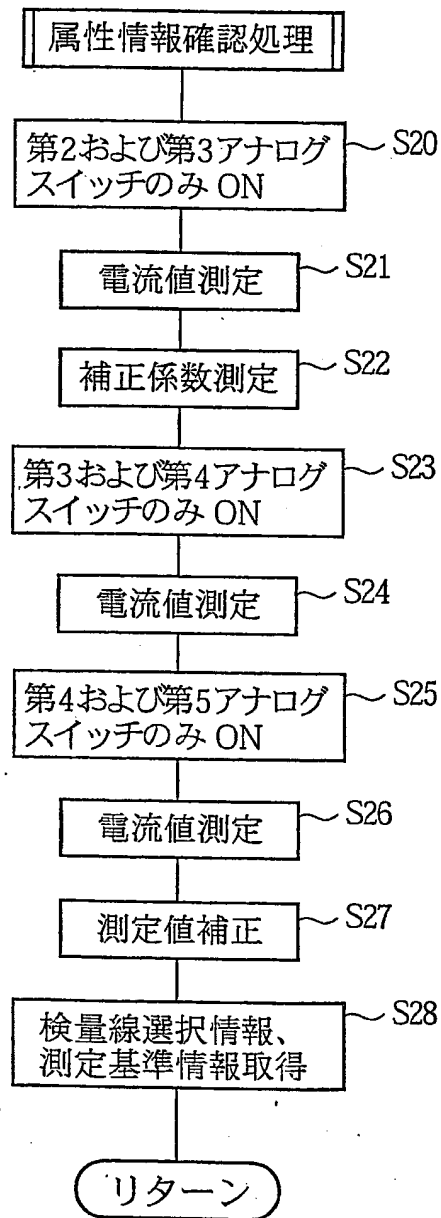


FIG.7



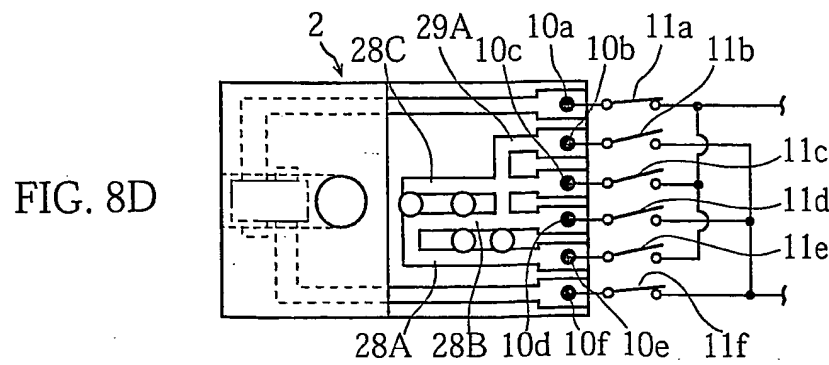
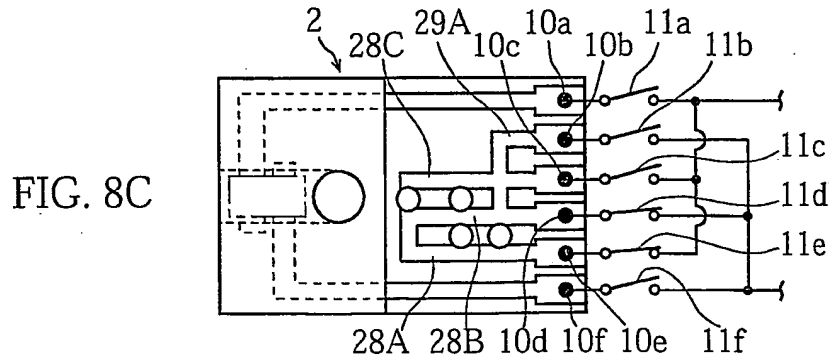
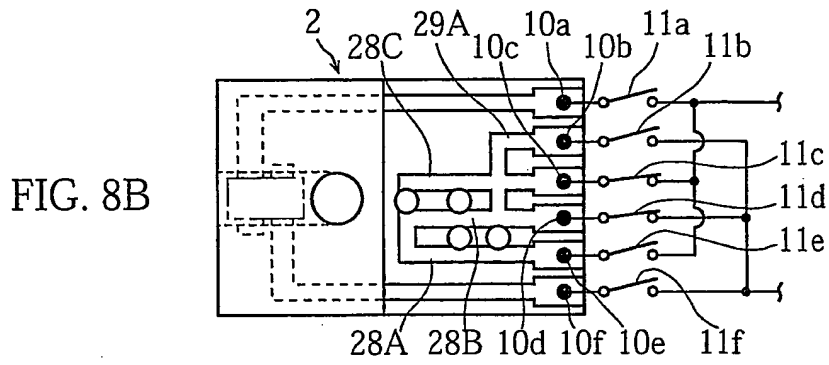
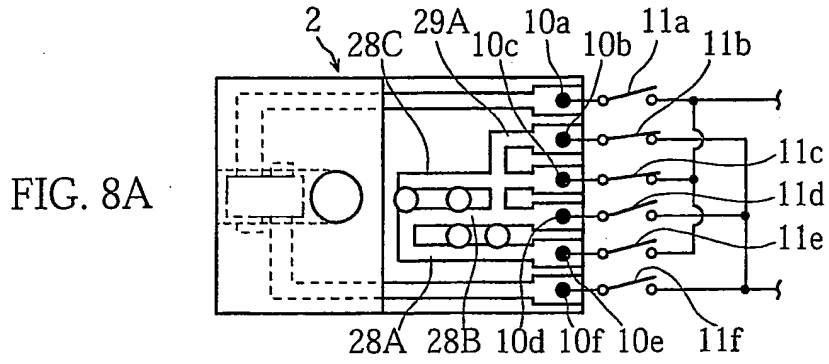
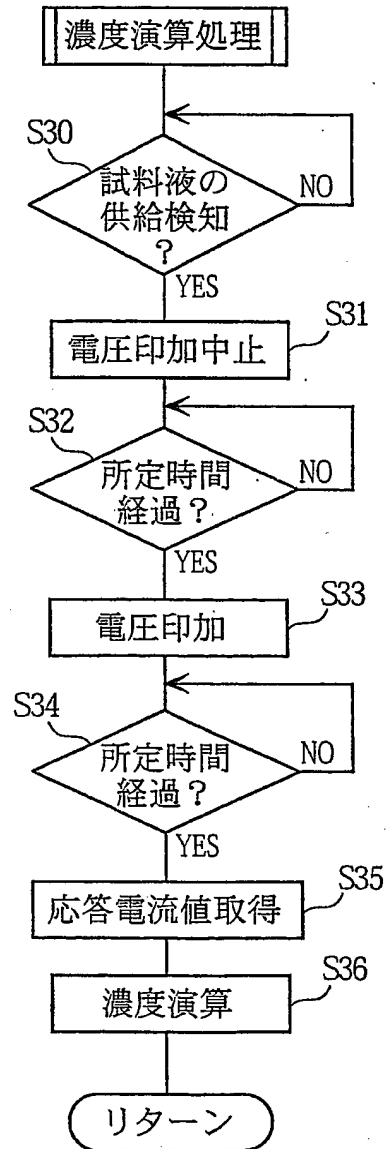


FIG.9



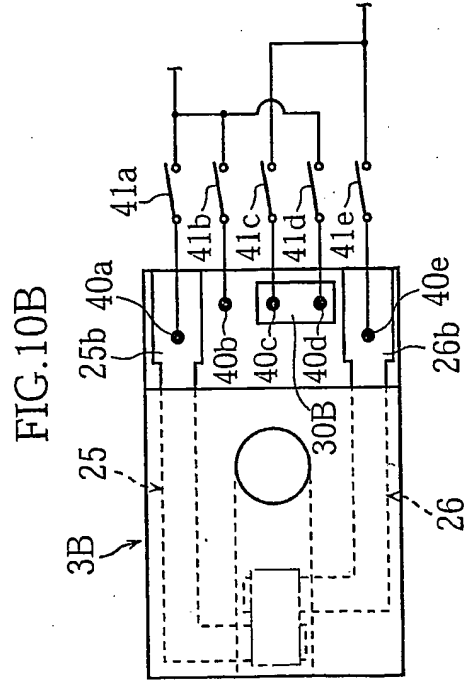
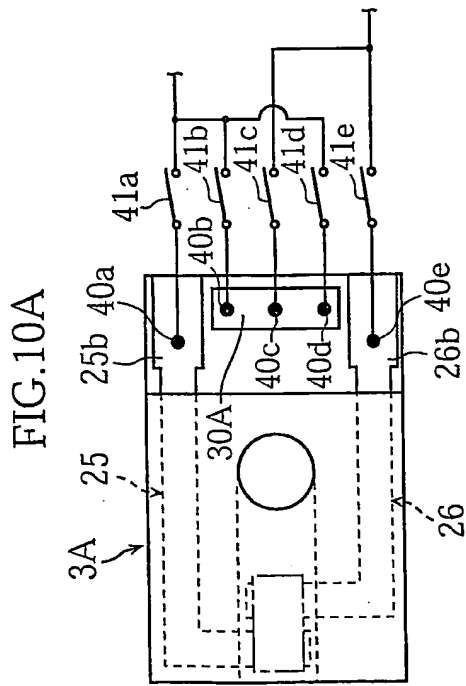
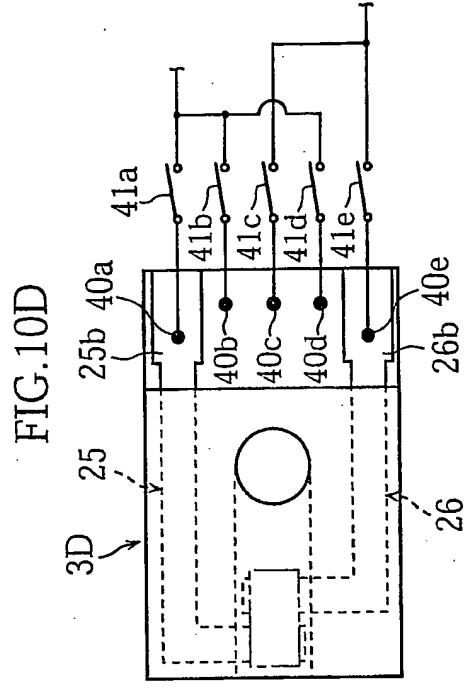
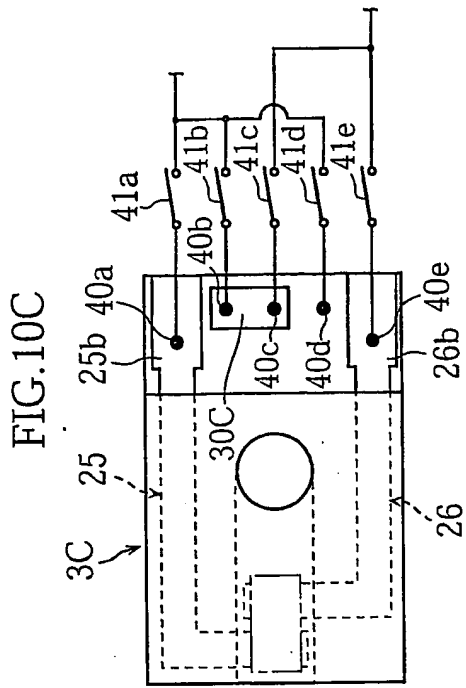


FIG.11A

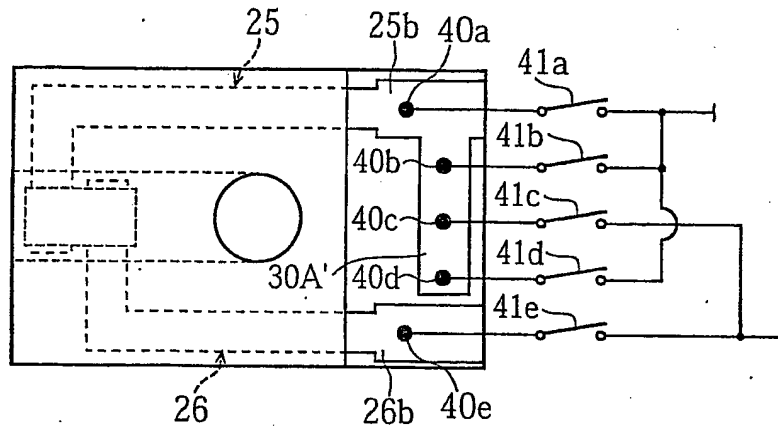


FIG.11B

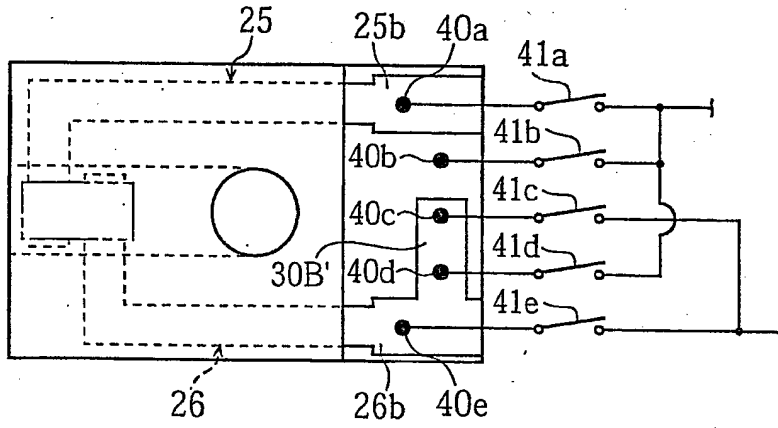


FIG.11C

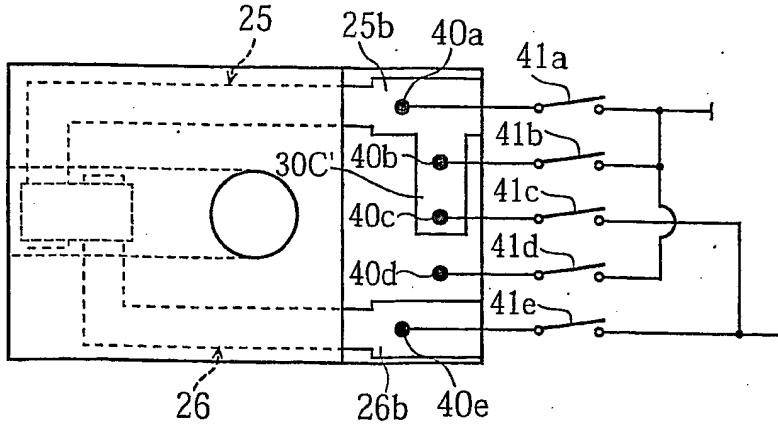


FIG.12A

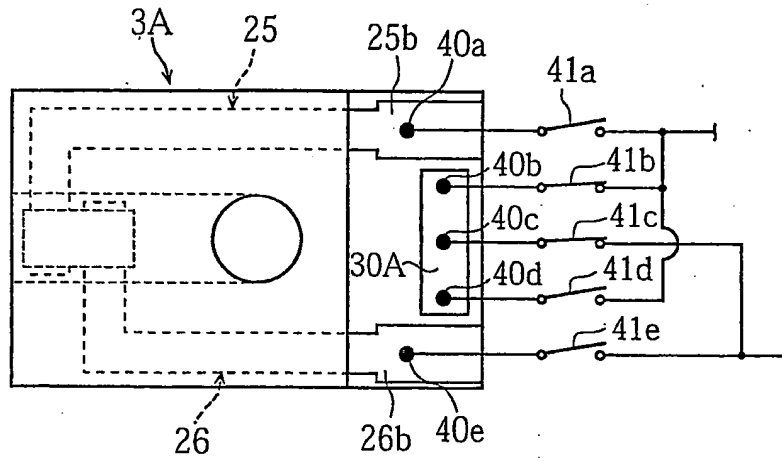


FIG.12B

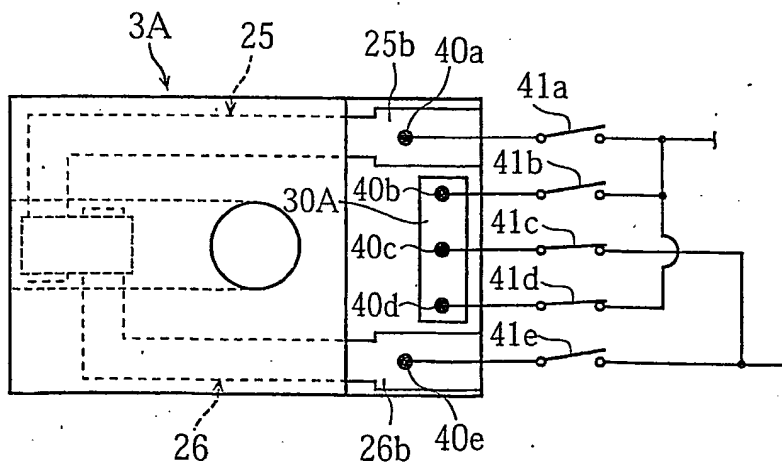


FIG.13

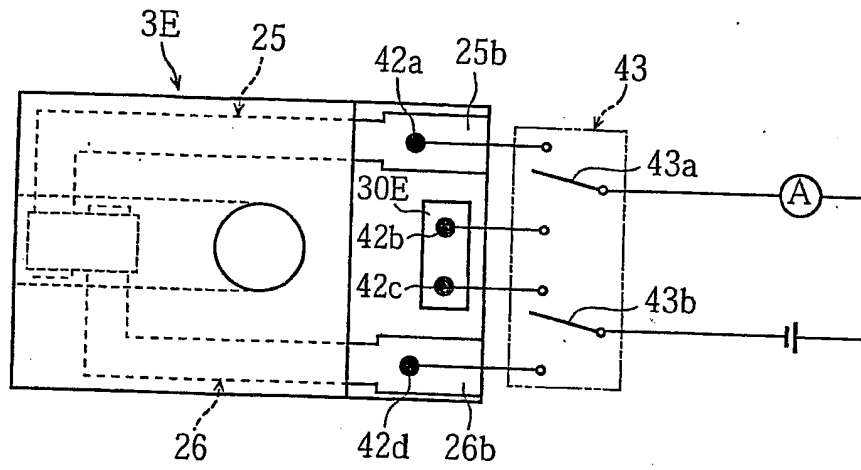


FIG.14

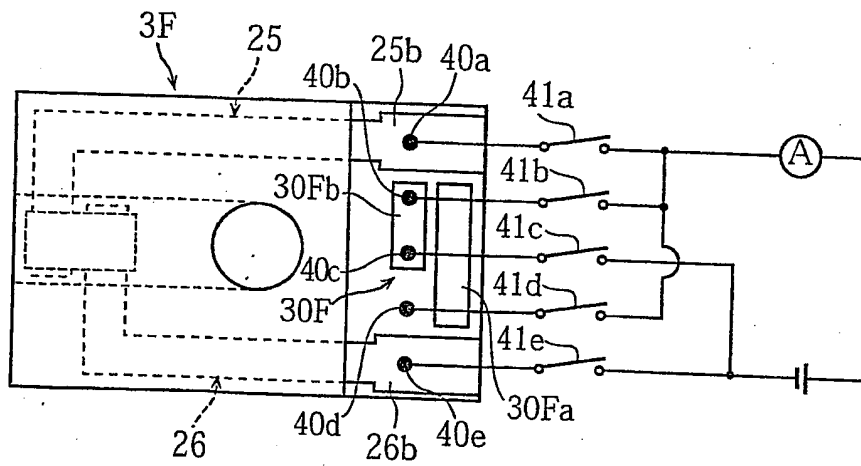


FIG.15A

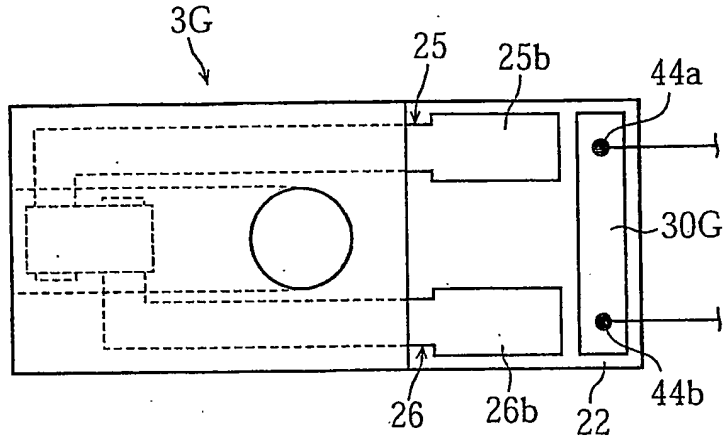


FIG.15B

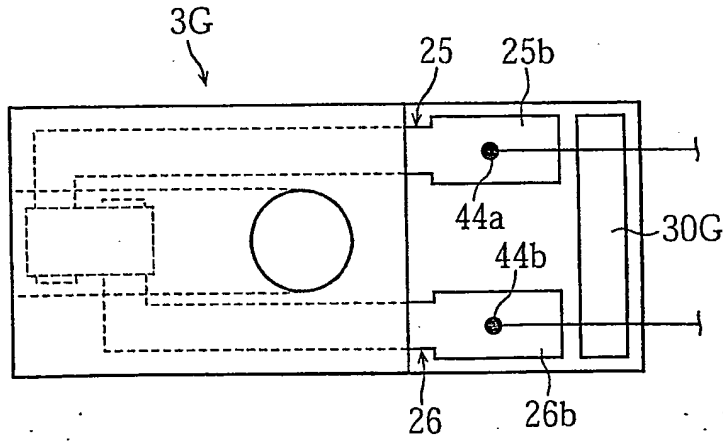


FIG.16A

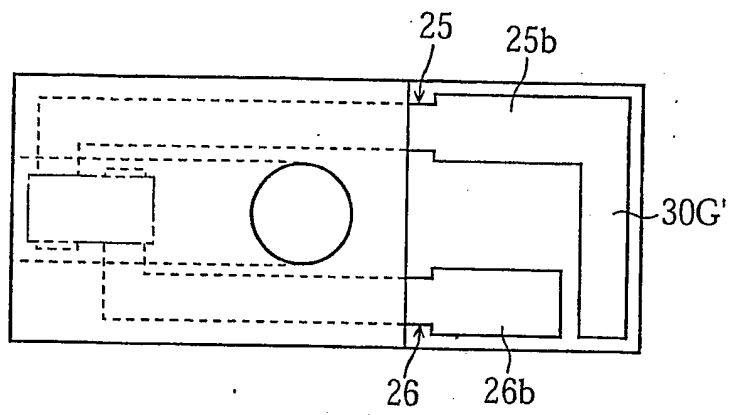


FIG.16B

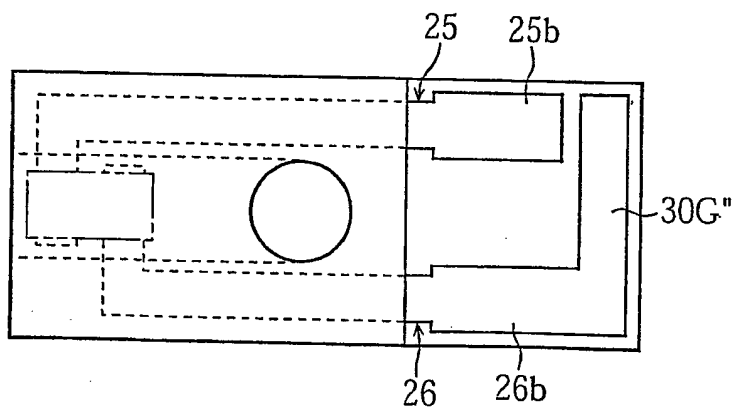


FIG.17A

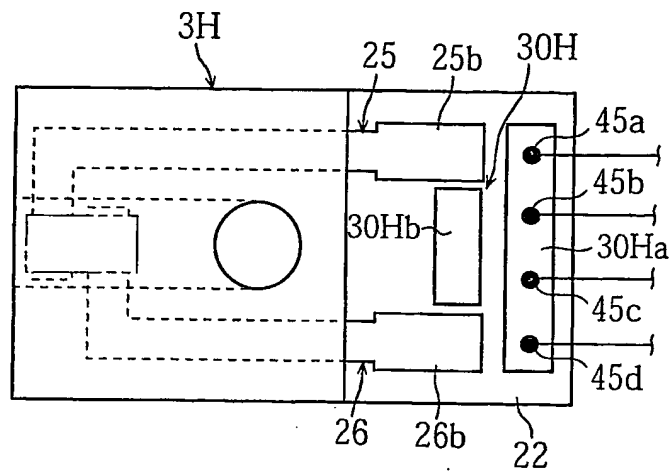
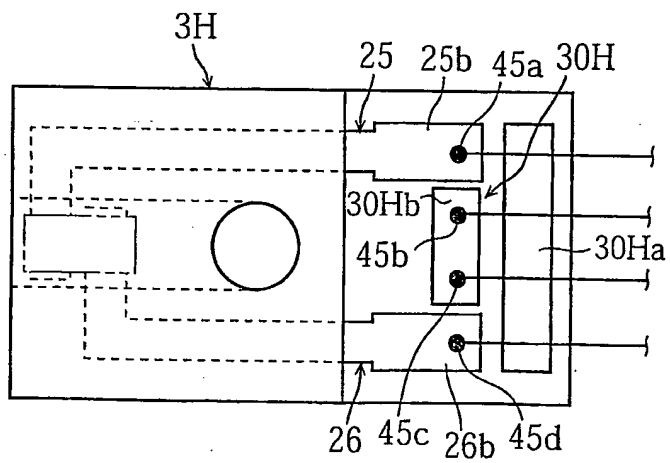


FIG.17B



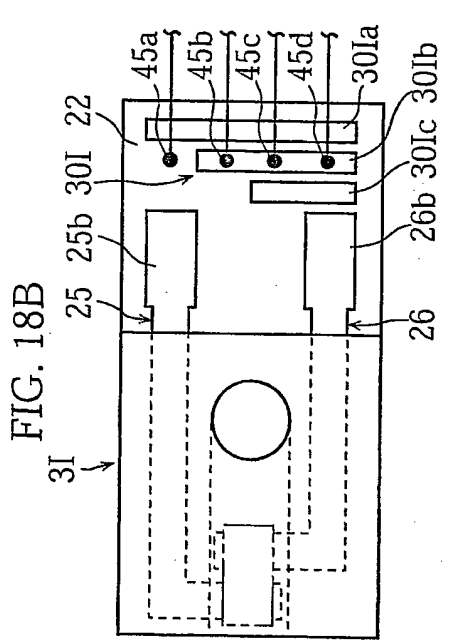
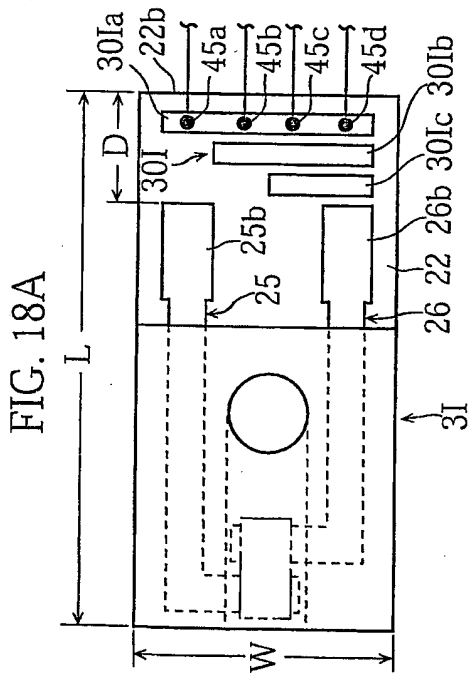
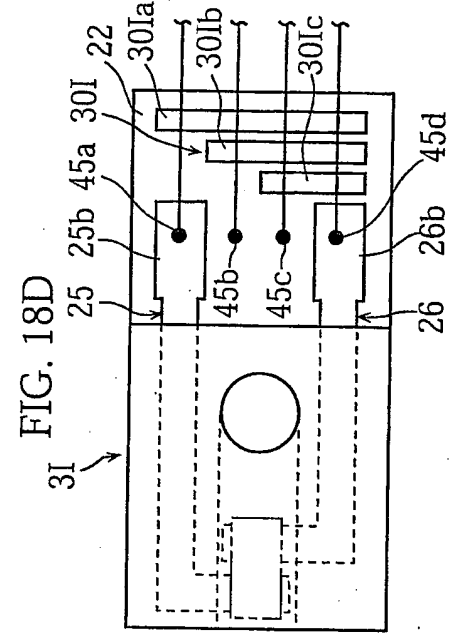
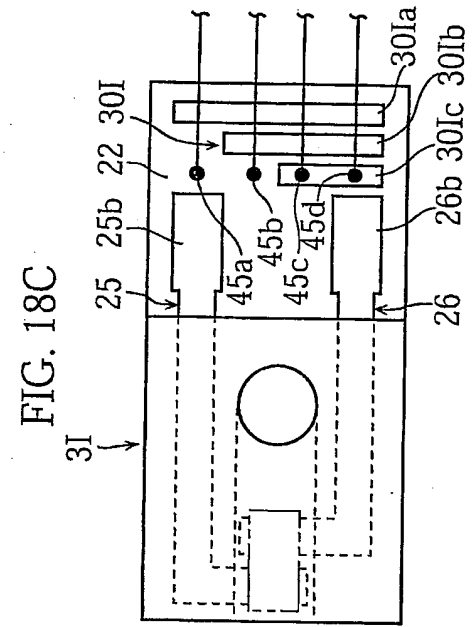


FIG.19

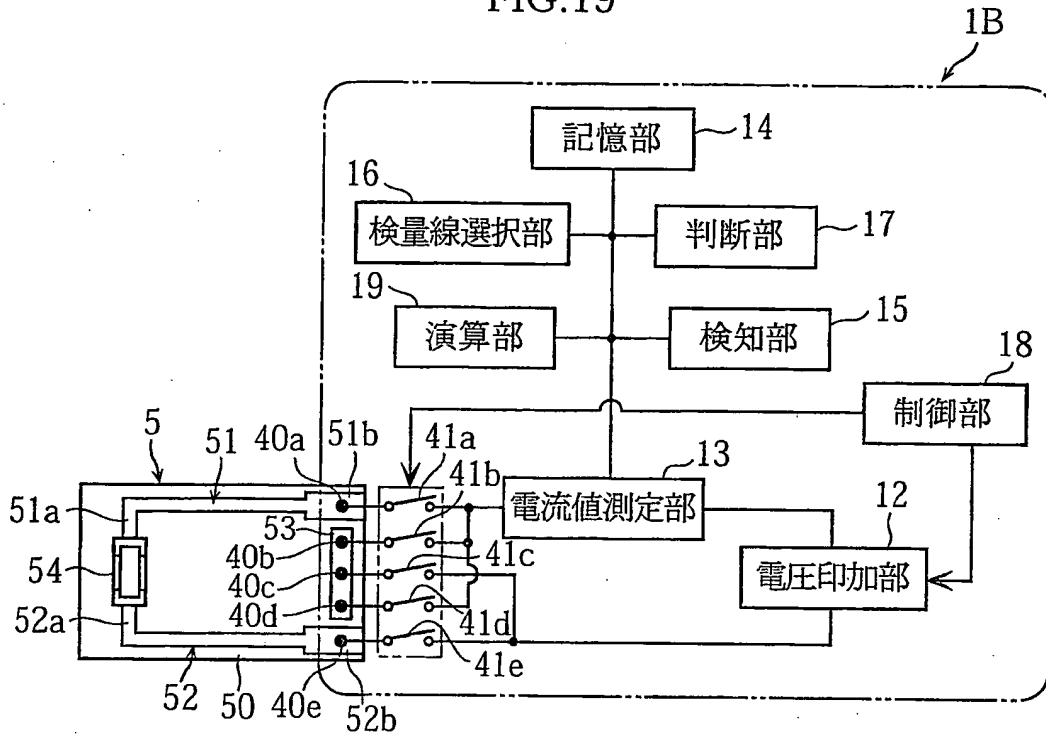


FIG.20

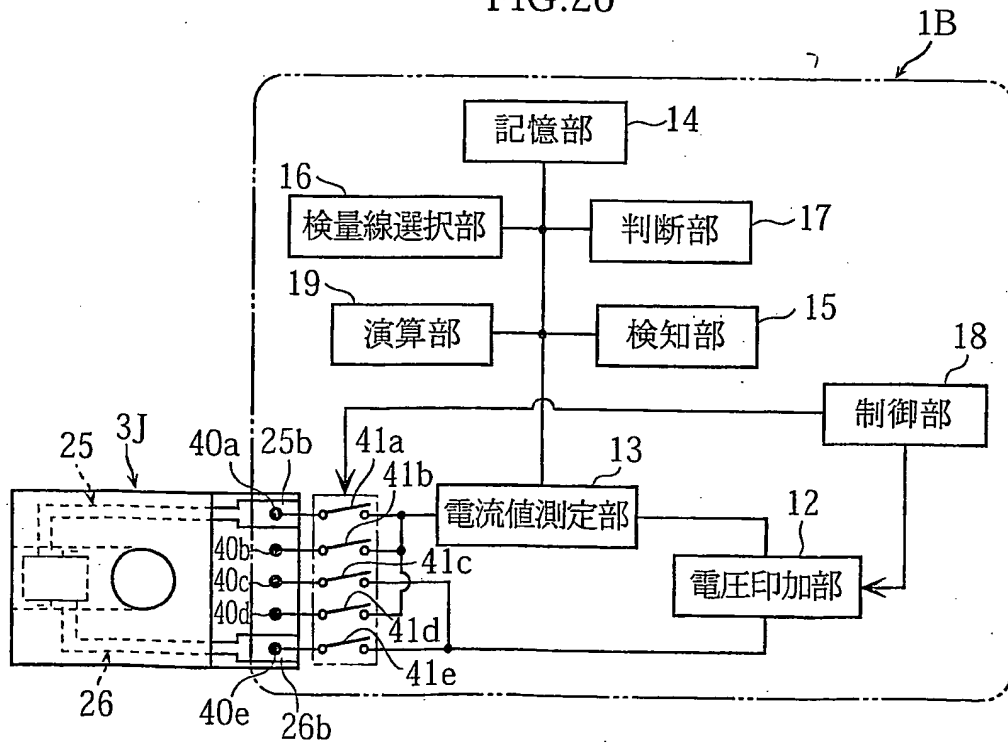


FIG.21

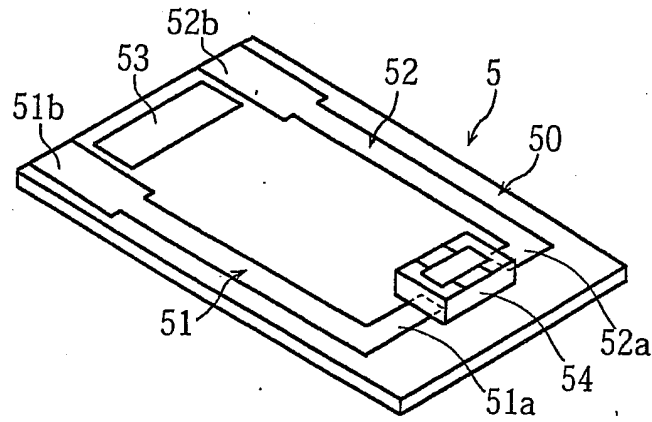


FIG.22

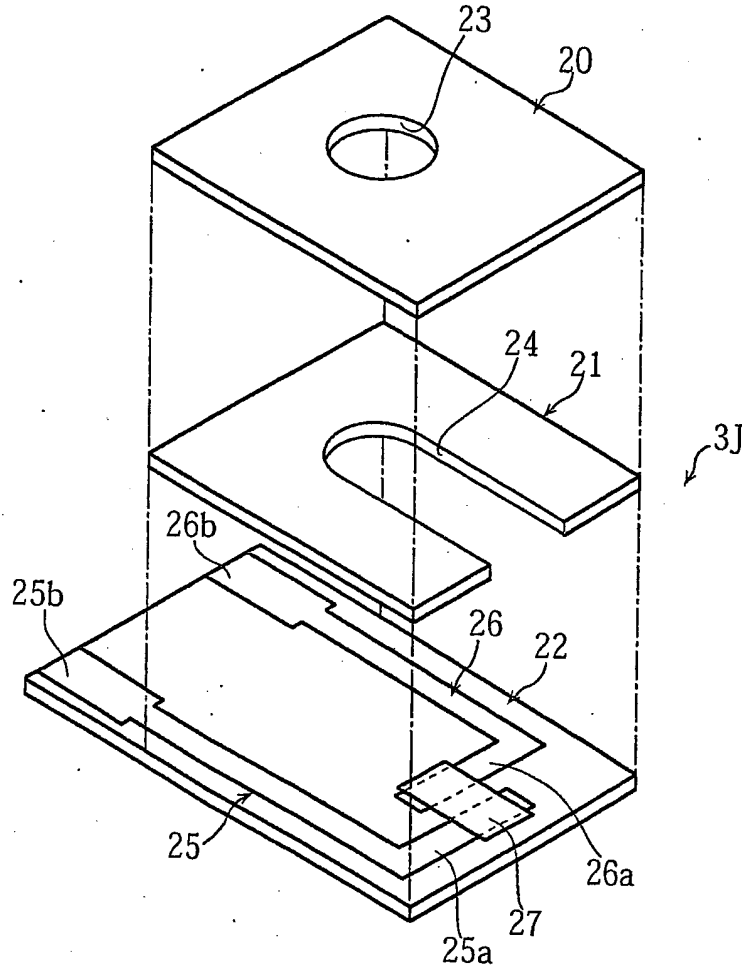


FIG.23

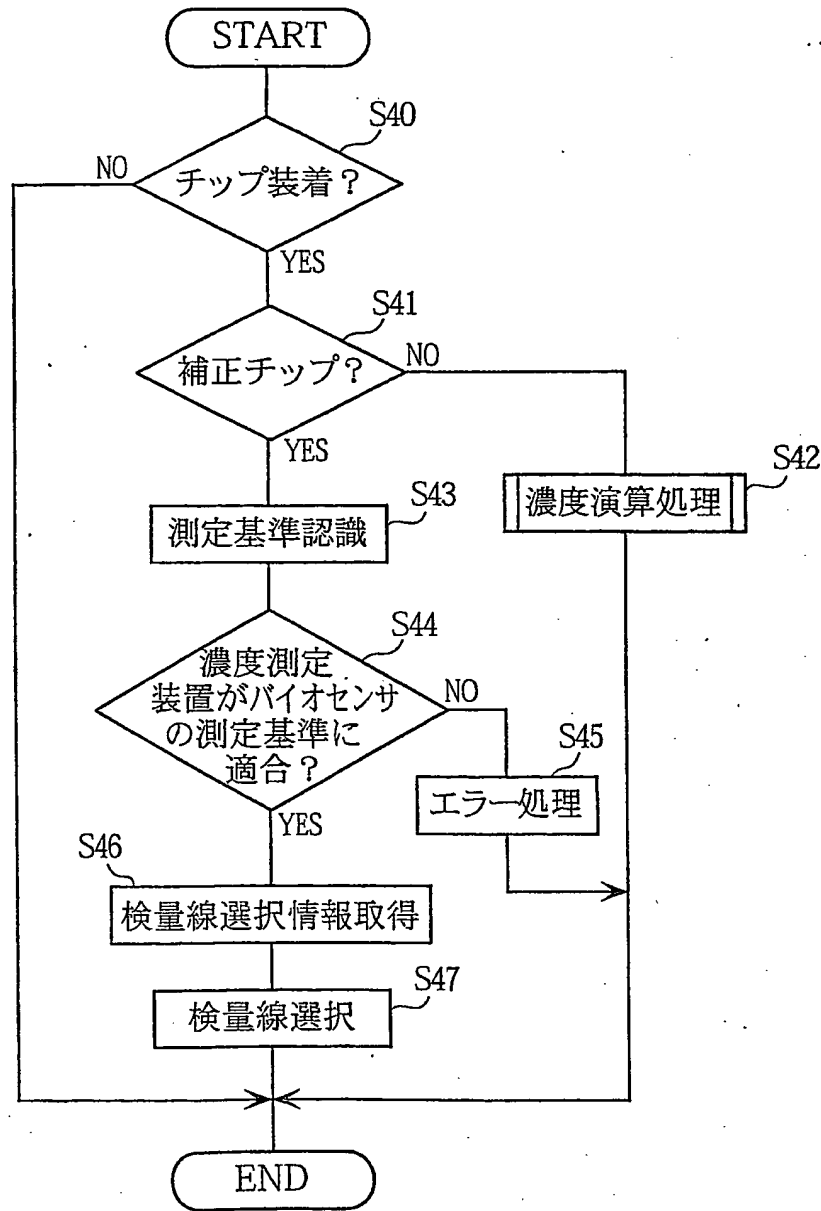


FIG.24

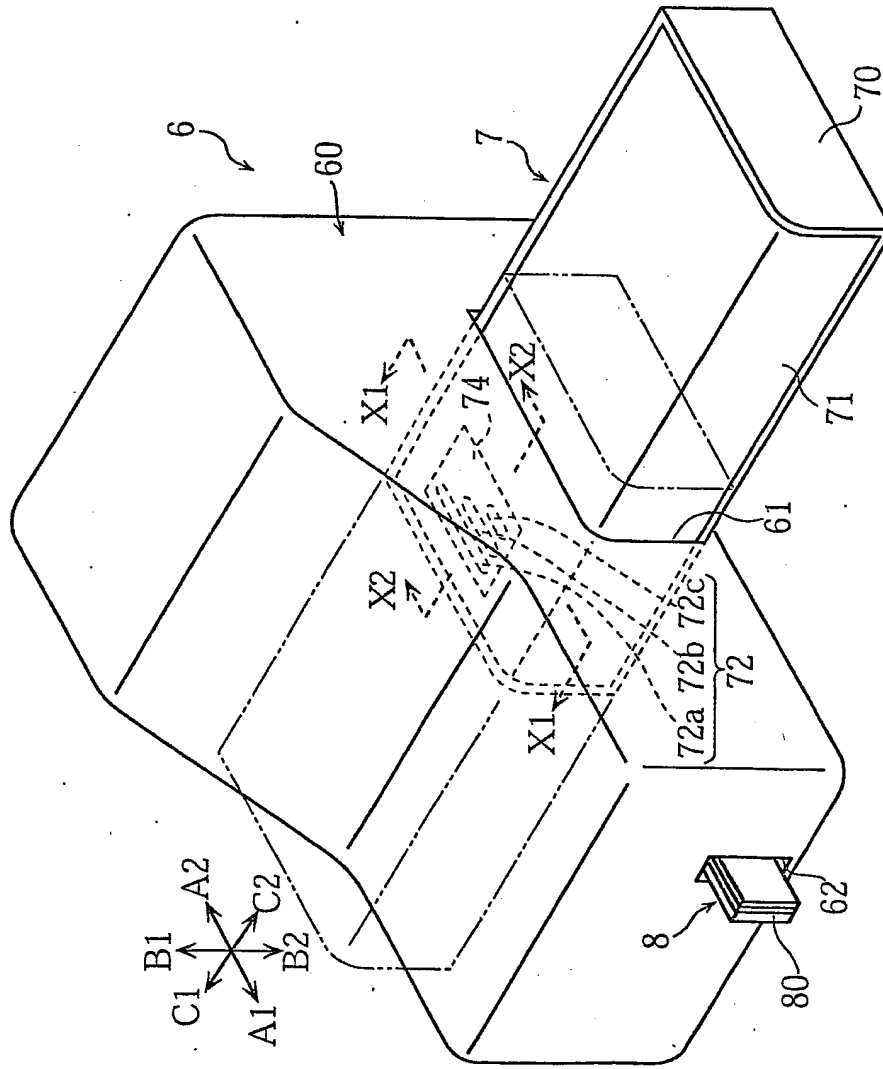


FIG.25

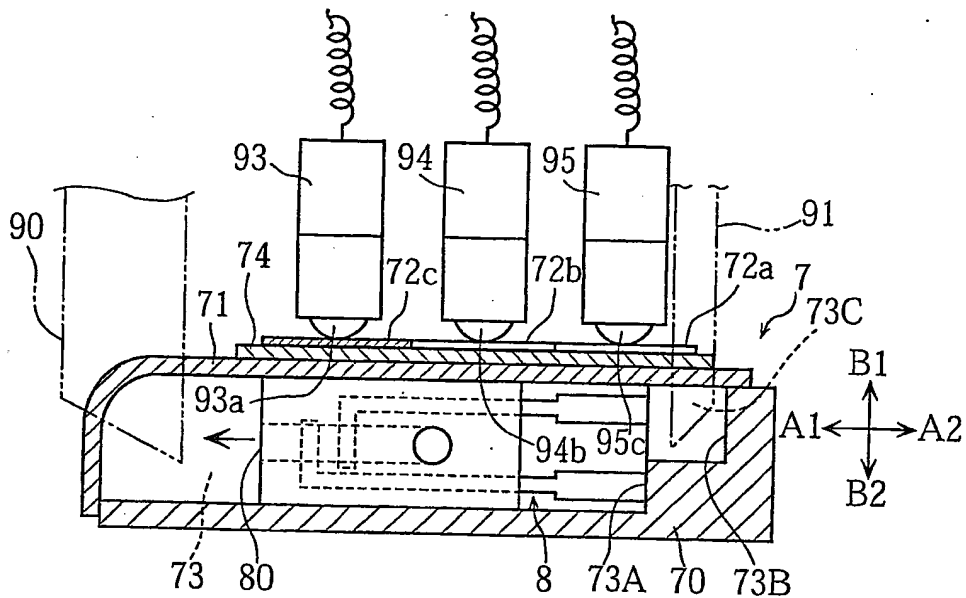


FIG.26

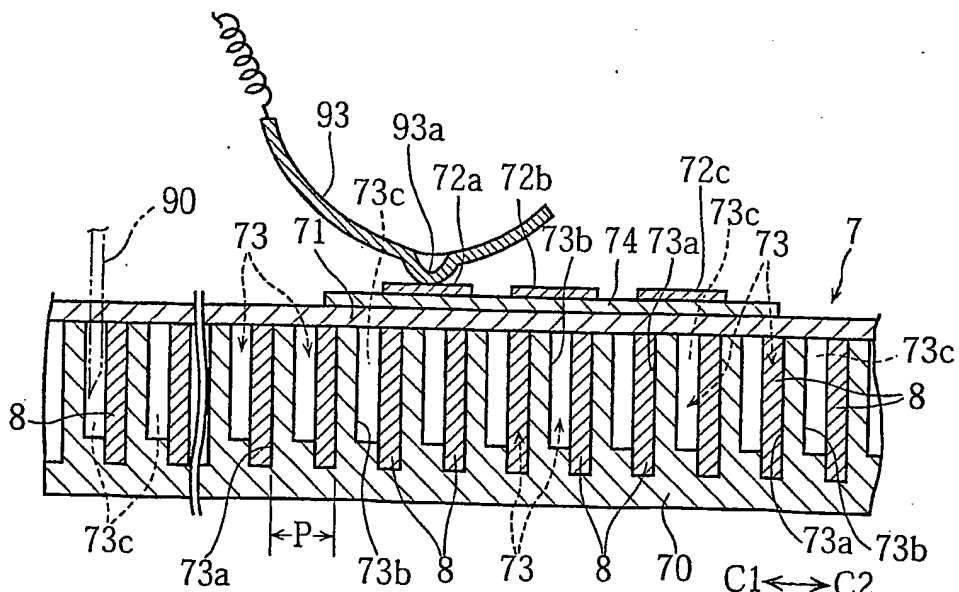
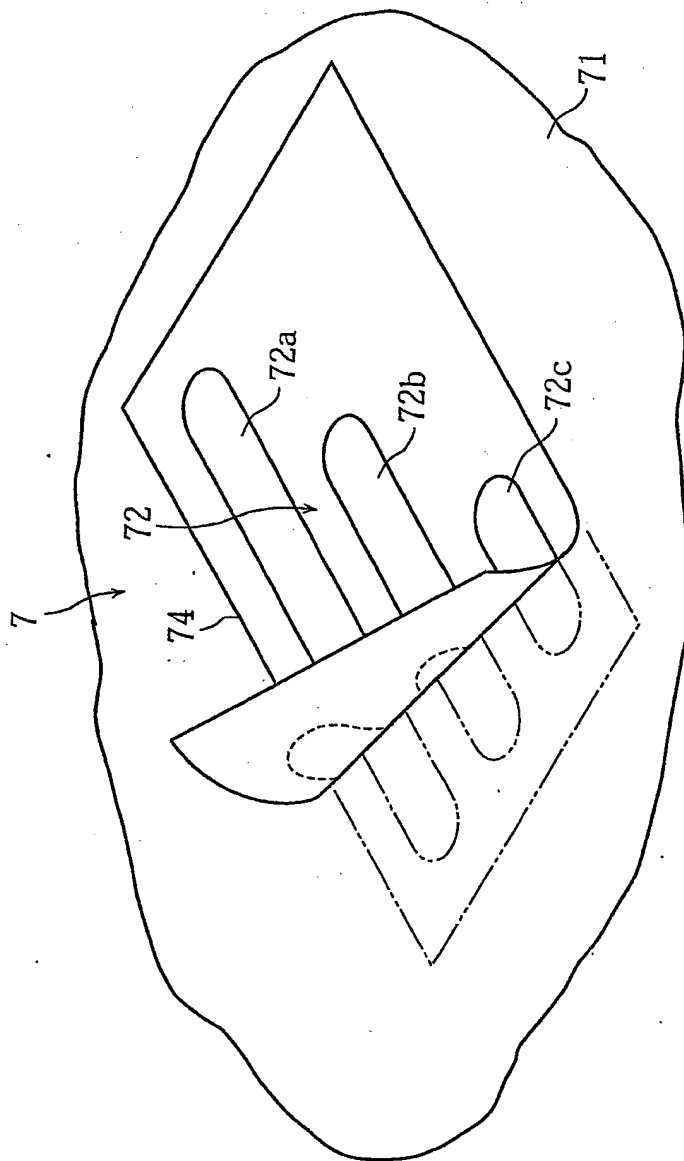


FIG.27



INTERNATIONAL SEARCH REPORT

International application No.

PCT/JP02/10137


A. CLASSIFICATION OF SUBJECT MATTER Int.Cl. ⁷ G01N27/447, G01N27/28		
According to International Patent Classification (IPC) or to both national classification and IPC		
B. FIELDS SEARCHED		
Minimum documentation searched (classification system followed by classification symbols) Int.Cl. ⁷ G01N27/447, G01N27/28		
Documentation searched other than minimum documentation to the extent that such documents are included in the fields searched		
Jitsuyo Shinan Koho	1922-1996	Toroku Jitsuyo Shinan Koho 1994-2002
Kokai Jitsuyo Shinan Koho	1971-2002	Jitsuyo Shinan Toroku Koho 1996-2002
Electronic data base consulted during the international search (name of data base and, where practicable, search terms used)		
C. DOCUMENTS CONSIDERED TO BE RELEVANT		
Category*	Citation of document, with indication, where appropriate, of the relevant passages	Relevant to claim No.
X	JP 2000-19147 A (NOK Corp.), 21 January, 2000 (21.01.00), Par. Nos. [0013] to [0018]; Fig. 2	1-8, 11, 12, 15-18 9, 10
Y	Par. Nos. [0013] to [0018]; Fig. 2 (Family: none)	
X	JP 10-332626 A (NOK Corp.), 18 December, 1998 (18.12.98), Par. Nos. [0009] to [0021]; Figs. 1 to 3	1-7, 12, 15-18 9, 10
Y	Par. Nos. [0009] to [0021]; Figs. 1 to 3 (Family: none)	
<input checked="" type="checkbox"/> Further documents are listed in the continuation of Box C. <input type="checkbox"/> See patent family annex.		
* Special categories of cited documents: "A" document defining the general state of the art which is not considered to be of particular relevance "E" earlier document but published on or after the international filing date "L" document which may throw doubts on priority claim(s) or which is cited to establish the publication date of another citation or other special reason (as specified) "O" document referring to an oral disclosure, use, exhibition or other means "P" document published prior to the international filing date but later than the priority date claimed		"I" later document published after the international filing date or priority date and not in conflict with the application but cited to understand the principle or theory underlying the invention "X" document of particular relevance; the claimed invention cannot be considered novel or cannot be considered to involve an inventive step when the document is taken alone "Y" document of particular relevance; the claimed invention cannot be considered to involve an inventive step when the document is combined with one or more other such documents, such combination being obvious to a person skilled in the art "&" document member of the same patent family
Date of the actual completion of the international search 26 December, 2002 (26.12.02)		Date of mailing of the international search report 21 January, 2003 (21.01.03)
Name and mailing address of the ISA/ Japanese Patent Office		Authorized officer
Facsimile No.		Telephone No.

INTERNATIONAL SEARCH REPORT

International application No.

PCT/JP02/10137

C (Continuation). DOCUMENTS CONSIDERED TO BE RELEVANT		
Category*	Citation of document, with indication, where appropriate, of the relevant passages	Relevant to claim No.
X	EP 471986 A (Matsushita Electric Industrial Co., Ltd.), 26 February, 1992 (26.02.92), Page 4, lines 24 to 30	13,14
Y	Page 4, lines 24 to 36 & US 5266179 A & CA 2065890 A & DE 69113923 A & JP 4-357452 A	9,10
A	US 5384028 A (NEC Corp.), 24 January, 1995 (24.01.95), Full text & JP 7-209242 A	1-18
X	JP 8-94629 A (Fuji Photo Film Co., Ltd.), 12 April, 1996 (12.04.96), Par. Nos. [0027], [0028], [0057]; Fig. 1 (Family: none)	19-26
X	JP 8-43405 A (Fuji Photo Film Co., Ltd.), 16 February, 1996 (16.02.96), Par. Nos. [0017] to [0019], [0047] to [0058]; Fig. 1 (Family: none)	19-26
A	EP 1118856 A (Omron Co.), 25 July, 2001 (25.07.01), Claim 25 & WO 00/19189 A & CN 132654 A & JP 2000-171427 A	19-26
P,X	JP 2001-311711 A (Matsushita Electric Industrial Co., Ltd.), 09 November, 2001 (09.11.01), Par. Nos. [0015] to [0019]; Figs. 1, 2 (Family: none)	1-8,11,12, 15-18

A. 発明の属する分野の分類 (国際特許分類 (IPC))		
Int. Cl ⁷ G01N27/447, G01N27/28		
B. 調査を行った分野		
調査を行った最小限資料 (国際特許分類 (IPC))		
Int. Cl ⁷ G01N27/447, G01N27/28		
最小限資料以外の資料で調査を行った分野に含まれるもの		
日本国実用新案公報 1922-1996年 日本国公開実用新案公報 1971-2002年 日本国登録実用新案公報 1994-2002年 日本国実用新案登録公報 1996-2002年		
国際調査で使用了電子データベース (データベースの名称、調査に使用した用語)		
C. 関連すると認められる文献		
引用文献の カテゴリー*	引用文献名 及び一部の箇所が関連するときは、その関連する箇所の表示	関連する 請求の範囲の番号
X	JP 2000-19147 A (エヌオーケー株式会社) 2000. 01. 21 【0013】 - 【0018】 , 図2	1-8, 11, 12, 1 5-18
Y	【0013】 - 【0018】 , 図2 (ファミリーなし)	9, 10
X	JP 10-332626 A (エヌオーケー株式会社) 1998. 12. 18 【0009】 - 【0021】 , 図1-3	1-7, 12, 15-18
Y	【0009】 - 【0021】 , 図1-3 (ファミリーなし)	9, 10
<input checked="" type="checkbox"/> C欄の続きにも文献が列挙されている。 <input type="checkbox"/> パテントファミリーに関する別紙を参照。		
* 引用文献のカテゴリー 「A」 特に関連のある文献ではなく、一般的技術水準を示すもの 「E」 国際出願日前の出願または特許であるが、国際出願日以後に公表されたもの 「L」 優先権主張に疑義を提起する文献又は他の文献の発行日若しくは他の特別な理由を確立するために引用する文献 (理由を付す) 「O」 口頭による開示、使用、展示等に言及する文献 「P」 国際出願日前で、かつ優先権の主張の基礎となる出願 の日の後に公表された文献 「T」 国際出願日又は優先日後に公表された文献であって出願と矛盾するものではなく、発明の原理又は理論の理解のために引用するもの 「X」 特に関連のある文献であって、当該文献のみで発明の新規性又は進歩性がないと考えられるもの 「Y」 特に関連のある文献であって、当該文献と他の1以上の文献との、当業者にとって自明である組合せによって進歩性がないと考えられるもの 「&」 同一パテントファミリー文献		
国際調査を完了した日	26. 12. 02	国際調査報告の発送日
		21.01.03
国際調査機関の名称及びあて先	特許庁審査官 (権限のある職員)	2J 3010
日本国特許庁 (ISA/JP)	宮澤 浩	
郵便番号100-8915		
東京都千代田区霞が関三丁目4番3号	電話番号 03-3581-1101 内線 3251	

C (続き). 関連すると認められる文献		
引用文献の カテゴリー*	引用文献名 及び一部の箇所が関連するときは、その関連する箇所の表示	関連する 請求の範囲の番号
	EP 471986 A (Matsushita Electric Industrial Co.,LTD) 1992. 0 2. 26,	
X	第4頁第24-30行	13, 14
Y	第4頁第24-36行	9, 10
	& US 5266179 A & CA 2065890 A & DE 69113923 A & JP 4-357452 A	
A	US 5384028 A (NEC Corporation) 1995. 01. 24 全文 & JP 7-209242 A	1-18
X	JP 8-94629 A (富士写真フイルム株式会社) 1996. 04. 12 【0027】、【0028】、【0057】、図1 (ファミリーなし)	19-26
X	JP 8-43405 A (富士写真フイルム株式会社) 1996. 02. 16 【0017】-【0019】、【0047】-【0058】、図1 (ファミリーなし)	19-26
A	EP 1118856 A (OMRON Co.) 2001. 07. 25, Claim25 & WO 00/19189 A & CN 132654 A & JP 2000-171427 A	19-26
P, X	JP 2001-311711 A (松下電器産業株式会社) 2001. 11. 09 【0015】-【0019】、図1, 2 (ファミリーなし)	1-8, 11, 1 2, 15-18

**This Page is Inserted by IFW Indexing and Scanning
Operations and is not part of the Official Record**

BEST AVAILABLE IMAGES

Defective images within this document are accurate representations of the original documents submitted by the applicant.

Defects in the images include but are not limited to the items checked:

- BLACK BORDERS
- IMAGE CUT OFF AT TOP, BOTTOM OR SIDES
- FADED TEXT OR DRAWING
- BLURRED OR ILLEGIBLE TEXT OR DRAWING
- SKEWED/SLANTED IMAGES
- COLOR OR BLACK AND WHITE PHOTOGRAPHS
- GRAY SCALE DOCUMENTS
- LINES OR MARKS ON ORIGINAL DOCUMENT
- REFERENCE(S) OR EXHIBIT(S) SUBMITTED ARE POOR QUALITY
- OTHER: _____

IMAGES ARE BEST AVAILABLE COPY.

As rescanning these documents will not correct the image problems checked, please do not report these problems to the IFW Image Problem Mailbox.

This Page Blank (uspto)